



BERNINA L460 | L450

Руководство по эксплуатации



made to create **BERNINA**

Указания по технике безопасности	2	- Заправка правой иглы (зеленая маркировка)	27
		- Заправка левой иглы (желтая маркировка)	28
		- 3-х ниточный оверлочный шов	29
Объяснение символов	4	• Конвертер верхнего петлителя (строчки 2, 9-15)	29
- Вид спереди L 450 / L 460	6	• Ролевой шов, подрубочный ролевой шов и строчка "пико" (строчка 7, 8, 13, 30)	30
- Вид сбоку L 450 / L 460	7	- Рекомендуемые нитки	30
• Принадлежности	8	• Пробное шитье	31
- Хранение принадлежностей в крышке петлителей	8	• Регулировка натяжения ниток	32
- Дополнительные принадлежности	8	- 4 / 3-х ниточный оверлочный шов	32
• Настройка машины	9	• Швейные образцы	33
- Пусковая педаль и сетевой кабель	9	- Закрепление строчки	33
- Мусоросборник	9	- Начало шва	33
- Приставной столик (L 450 опционально)	10	- Конец шва	33
- выдвигной нитенаправитель	10	- Закрепление цепочки ниток	34
- Держатель бобин	11	- Распускание шва	34
		- Обработка уголков	34
		- Декоративные эффекты	35
		- Применение дифференциального транспортера	36
		- Вшивание нитки/тесьмы	36
Обслуживание машины	12	Уход	37
• Элементы управления	12	• Замена ножа	37
- Сетевой выключатель	12	• Чистка и смазка	37
- Крышка петлителей	12	• Устранение неполадок	38
- Швейная платформа	12		
- Пусковая педаль	13	Специальные принадлежности	39
- Установка иглы вверх/вниз (L 460)	13	• Лапка потайного стежка	39
- Индикатор безопасности L 460	13	• Лапка для пришивания резиновой тесьмы	40
- Маховик / Индикатор положения маховика	14	• Лапка для вшивания выпушки, бусин и блесток	41
- Рычаг 2-х этапного подъема лапки с устройством приподнимания носика лапки	14	- Шитье выпушек	41
- Замена лапки	14	- Бусинки вдоль канта	41
- Коленный рычаг (FHS) система свободных рук L 460	15	- Бусинки на край сгиба/на складку	41
- Замена иглы	15	• Лапка для сборки	42
- Устройство для установки иглы	16		
- Нитевдеватель	16	Приложение	43
- Подушечка для иглол	16	• Технический паспорт	43
- Нож	17	- L 450	43
- Нитеобрезатель	17	- L 460	43
- Правая линейка для направления шва	17	Диаграмма заправки ниток	45
• Иглы и нитки	18	• 3-х ниточный оверлочный шов (LN)	47
- Иглы	18	• 3-х ниточный оверлочный шов (RN)	48
- Состояние иглы	18	• 3-х ниточный плоский шов (LN)	49
- Таблица выбора игл и ниток	18	• 3-х ниточный плоский шов (RN)	50
- Соответствие номера иглы толщине нитки	19	• 3-х ниточный ролевой шов	51
- Выбор нитки	19	• 3-х ниточный подрубочный ролевой шов	52
		• 2-х ниточный оверлочный шов (LN)	53
		• 2-х ниточный оверлочный шов (RN)	54
		• 2-х ниточный плоский шов (LN)	55
		• 2-х ниточный плоский шов (RN)	56
		• 2-х ниточный подрубочный ролевой шов	57
		• 2-х ниточный оверлочный шов (LN)	58
		• 2-х ниточный оверлочный шов (RN)	59
		• 3-х ниточный шов "пико"	60
Настройки и установки	20		
- Длина стежка	20		
- Положение ножа	20		
- Упругость ножа	20		
- Микрорегулировка нитки mtc (Micro Thread Control)	21		
- Прижим лапки	21		
• Настройка дифференциального транспортера	22		
- Сосбаривание	22		
- Растягивание	22		
Заправка ниток и шитье	23		
• Обзор строчек	23		
• Заправка ниток - Общая информация	24		
- Подготовка к заправке ниток	24		
- Регулятор предварительного натяжения нити	24		
- Замена шпулки с ниткой	24		
• 4/3-х ниточный оверлочный шов (строчка № 1, 3-8, 30)	25		
- Заправка нитками верхнего петлителя (голубая маркировка)	25		
- Заправка нитками нижнего петлителя (красная маркировка)	26		

Указания по технике безопасности

ВАЖНАЯ ИНФОРМАЦИЯ

При пользовании электроприборами необходимо соблюдать следующие меры предосторожности:

Перед использованием этой машины ознакомьтесь со всеми изложенными ниже указаниями.

Во всех случаях, когда машина не используется, штепсельная вилка должна быть извлечена из розетки.

ОПАСНО!

Для предотвращения электрического удара:

1. Никогда не оставляйте без присмотра включенную в сеть машину.
2. Всегда извлекайте штепсельную вилку из розетки сразу же после окончания работы и перед чисткой компьютера.
3. Светодиодные излучения. Не рассматривайте оптическими инструментами. Светодиодная подсветка класса 1M.

ПРЕДУПРЕЖДЕНИЕ!

Чтобы сократить риск ожогов, возгораний, электрических ударов или травмирования людей:


1. Эту машину можно использовать только для описанных в инструкции по эксплуатации целей. Используйте только те принадлежности, которые рекомендованы изготовителем.
2. Не позволяйте пользоваться машиной как игрушкой. Будьте особо внимательны, если машина используется детьми или вблизи от них. Машиной не должны пользоваться лица (и дети) с ограниченными физическими, сенсорными или умственными способностями, а также при отсутствии знаний, требуемых для обслуживания машины. В таких случаях машиной можно пользоваться только, если лицо, ответственное за безопасность, объяснит, как нужно обслуживать машину. Чтобы убедиться в том, что дети не пользуются машиной как игрушкой, нужно, чтобы они были под присмотром.

Никогда не пользуйтесь этой машиной, если:

- поврежден электрический шнур или штепсельная вилка,
 - при ее работе обнаруживаются неполадки,
 - ее уронили или повредили,
 - она была смочена водой.
3. Доставьте машину в сервисный центр BERNINA для проверки или ремонта.
 4. При пользовании машиной вентиляционные отверстия должны быть открыты и свободны от скоплений текстильных волокон, пыли и обрезков тканей.
 5. Оберегайте пальцы от травмирования движущимися частями машины. Будьте особо внимательны в области иглы и ножа.
 6. Не вставляйте в отверстия машины никаких предметов.
 7. Не используйте машину вне помещения.
 8. Не включайте швейную машину в помещениях, где используются вещества в аэрозольной упаковке или чистый кислород.
 9. Не подтягивайте и не подталкивайте материал во время шитья. Это может привести к поломке иглы.
 10. Отключайте машину, переводя выключатель в положение «0», при любых работах, выполняемых около игл - при заправке иглы ниткой, замене иглы, заправке нитками петлителя или замене лапки и т.д..
 11. Всегда отсоединяйте машину от электрической сети, извлекая вилку из розетки, при необходимости снять или открыть крышку, чтобы поднять нож или заправить нитками петлитель, при смазке машины или при выполнении других работ по чистке и техническому обслуживанию, описанных в настоящей инструкции.
 12. Не пользуйтесь изогнутыми иглами.
 13. Всегда используйте оригинальную игольную пластину BERNINA. Использование неправильной игольной пластины может привести к поломке иглы.
 14. Эта машина имеет двойную изоляцию (кроме США и Канады). Используйте только оригинальные запасные части. Обратите внимание на указание по техническому обслуживанию электроприборов с двойной изоляцией.

ТЕХНИЧЕСКОЕ ОБСЛУЖИВАНИЕ ЭЛЕКТРОПРИБОРОВ С ДВОЙНОЙ ИЗОЛЯЦИЕЙ

В изделиях с двойной изоляцией предусмотрены две системы изоляции вместо заземления. В таких приборах заземление не предусмотрено, и заземляющий провод не должен быть присоединен. Техническое обслуживание изделий с двойной изоляцией требует особой осторожности и знаний системы и должно выполняться только квалифицированным персоналом. При техническом обслуживании и ремонте следует применять только оригинальные запасные части. Изделия с двойной изоляцией маркируются следующим образом: «Doppel isolierung» или «doppelt isoliert».

Такие изделия могут также маркироваться символом .

ОТВЕТСТВЕННОСТЬ

Мы не принимаем на себя никакой ответственности за возможные повреждения, вызванные неправильным обслуживанием этой машины.

Эта машина предназначена только для домашнего использования.

Эта машина соответствует европейским нормам 2004/108/ЕС по электромагнитной совместимости.



Охрана природной среды

BERNINA International AG ответственно относится к защите природной среды. Мы стараемся повышать экологическую безопасность наших продуктов, непрерывно модернизируя конструкцию и технологию изготовления.

По окончании срока службы машины просьба удалить ее в отходы в соответствии с национальными предписаниями по охране окружающей среды. Не выбрасывайте ее с бытовым мусором. В сомнительных случаях отнесите ее в ближайший специализированный магазин BERNINA.



Если машина хранится в холодном помещении, перенесите ее в теплое помещение примерно за час до использования.



Последнюю версию Вашей инструкции по эксплуатации Вы найдете на сайте www.bernina.com

ТЩАТЕЛЬНО СОХРАНИТЕ ИНСТРУКЦИЮ ПО ЭКСПЛУАТАЦИИ!

Уважаемый покупатель, сообщаем Вам, что наша продукция сертифицирована на соответствие требованиям безопасности согласно «Закону РФ о защите прав потребителей» уполномоченным органом Госстандарта России.

В инструкции по эксплуатации даны общие правила пользования швейной машины данной модели. Правила и приемы шитья, рекомендации по подбору материалов, в том числе ниток, содержатся в специальной литературе по шитью, преподаются на курсах кройки и шитья. Инструкция по эксплуатации не заменяет специальной литературы по шитью! Перед тем, как приступить к шитью изделия и при

перемене ниток, ткани, строчки и параметров машины необходимо выполнить пробное шитье! Мы будем Вам очень благодарны за Ваши замечания и предложения по инструкции. Мы сохраняем за собой право вносить изменения в текст и иллюстрации.

BERNINA International AG, 8266 Steckborn/Schweiz
БЕРНИНА Интернэшнел АГ, 8266 Штекборн/
Швейцария
www.bernina.com / www.bernina.ru

L 460
L 450

Объяснение символов

Объяснение символов



ОПАСНО!

Обязательно к исполнению!
Опасность травмирования!



Советы и рекомендации!

L 460
L 450

Маркировка находится не всегда наверху на странице, но иногда также наверху на описании!

Совет для пользователей L 450

Везде, кроме специально маркированных рисунков, изображена машина L 460.

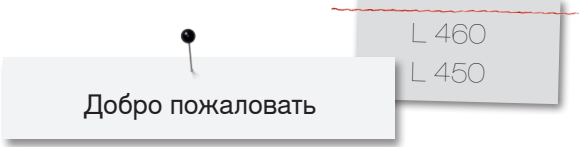
Обслуживание машины L 450 идентично с обслуживанием машины L 460, в противном случае это будет четко указано.

Рекомендации для американского рынка

Оверлоки в США обозначаются "Serge".

Все права сохраняются

По техническим соображениям и с целью улучшения продукта в комплектацию или принадлежности могут быть в любое время произведены изменения без предварительного оповещения. Принадлежности могут также изменяться в зависимости от страны.



Добро пожаловать

L 460

L 450

Дорогая покупательница BERNINA, дорогой покупатель BERNINA

Сердечно поздравляем Вас с приобретением оверлока BERNINA!

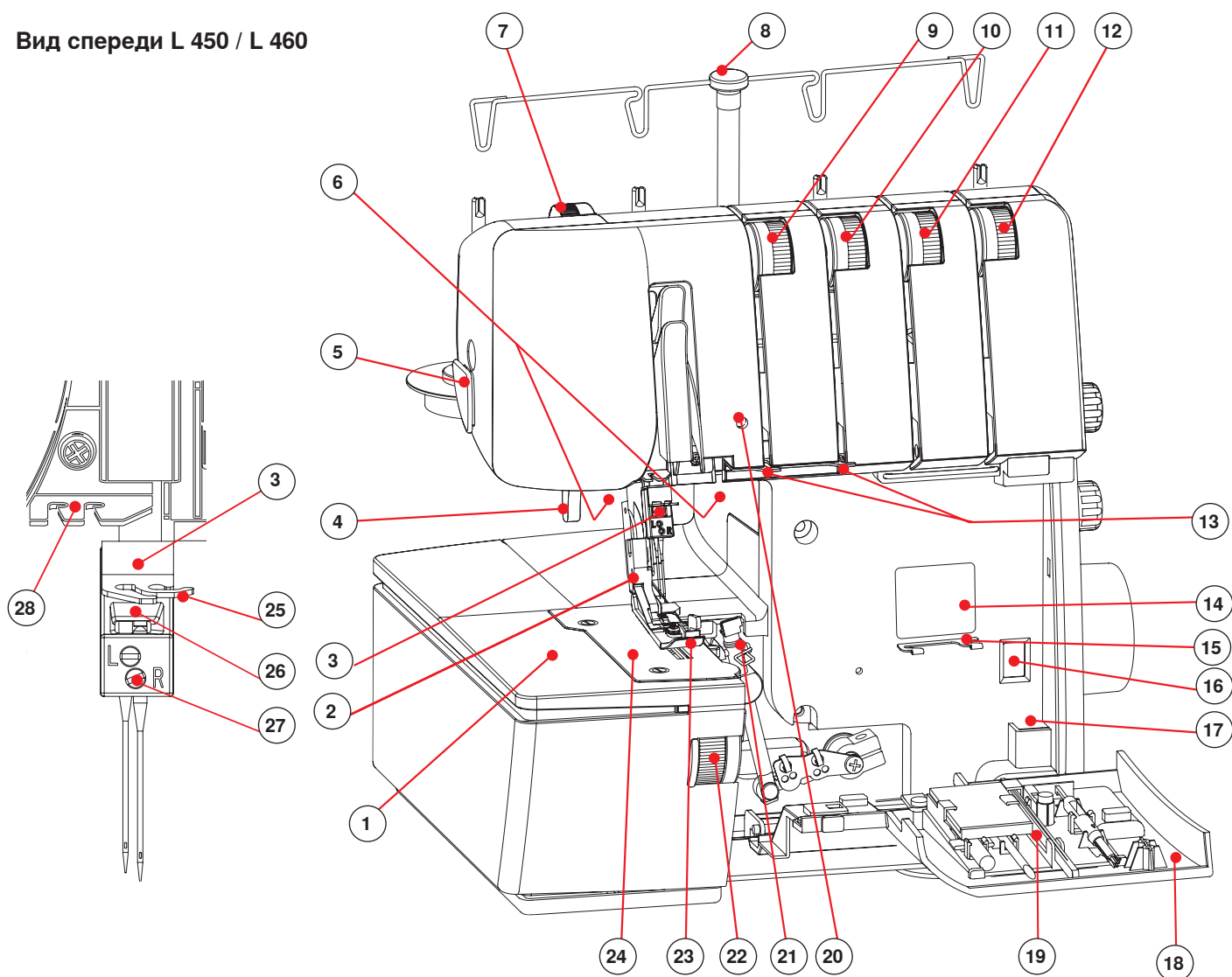
Эта машина соответствует самым высоким стандартам и мы надеемся, что она подарит Вам бесчисленные часы удовольствия во время шитья. Совершенно независимо от того, шьете ли Вы одежду, хотите украсить свой домашний интерьер или занимаетесь пэчворком и квилтингом; Ваш оверлок BERNINA за один прием стачивает детали, обрабатывает края и обрезает лишнее, придавая Вашей работе профессиональный вид.

Машина BERNINA L 460 / L 450 это 4-/3-/2-ниточный оверлок, который хорошо подходит для обработки эластичных и тонких материалов. Оверлок BERNINA превосходно выполняет стандартные швы и, кроме того, обладает другими эксклюзивными функциями BERNINA, облегчающими Вам работу и доставляющими Вам удовольствие при шитье. В зависимости от модели, некоторыми из этих функций являются система свободных рук BERNINA, электронный контроль мотора для точного шитья, остановка иглы и не в последнюю очередь запатентованное микрорегулирование нитки mtс.

Чтобы полностью воспользоваться всеми этими функциями, прочитайте пожалуйста внимательно настоящую инструкцию. Дальнейшую помощь Вам охотно окажет дилер BERNINA. Он продемонстрирует Вам обширный комплект специальных принадлежностей, которые значительно расширят диапазон возможностей Вашего оверлока BERNINA. Мы рады иметь возможность приветствовать Вас в семье любителей шитья с машинами BERNINA и желаем Вам получать творческое удовольствие и достигать успехов при работе на оверлоке BERNINA L 460 / L 450.

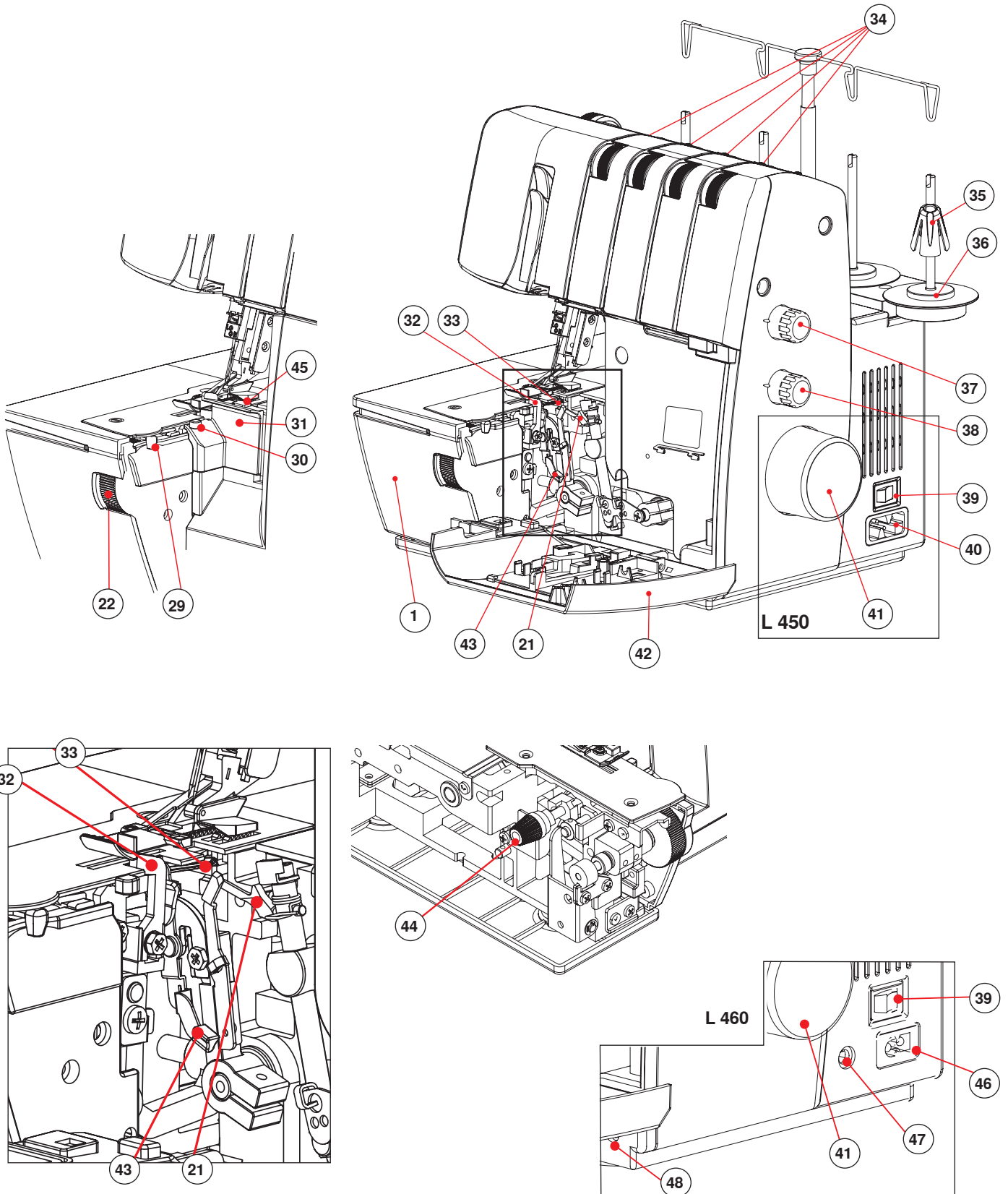
Петер Хорисбергер, менеджер по реализации продукции,
BERNINA International AG – CH-8266 Штекборн/ Швейцария

Вид спереди L 450 / L 460

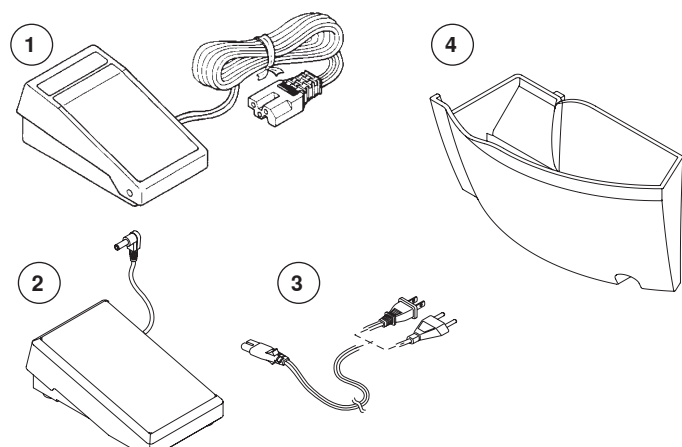


- | | | |
|---|--|---|
| 1 Швейная платформа | 19 Винт крепления принадлежностей | 37 Регулировка длины стежка |
| 2 Кнопка пуска лапки | 20 Индикатор безопасности | 38 Регулировка дифференциального транспортера |
| 3 Иглодержатель | 21 Верхний петлитель | 39 Главный выключатель |
| 4 Рычаг подъема лапки | 22 Ручка выбора позиции ножа | 40 Гнездо для подсоединения сетевого кабеля и пусковой педали |
| 5 Нитеобрезатель | 23 Лапка | 41 Маховик |
| 6 Двойная светодиодная подсветка | 24 Игольная пластина | 42 Крышка петлителей |
| 7 Винт регулировки усилия прижима лапки | 25 Нитенаправитель Иглодержатель | 43 Рычаг подъема нитевдевателя нижнего петлителя |
| 8 Выдвижной нитенаправитель | 26 Окошко иглы | 44 Включение/отключение ножа |
| 9 Регулятор натяжения нити (желтый) | 27 Крепежный винт | 45 Индикатор положения ножа |
| 10 Регулятор натяжения нити (зеленый) | 28 Нитенаправитель | 46 Гнездо для подсоединения сетевого кабеля |
| 11 Регулятор натяжения нити (голубой) | 29 Микрорегулировка нитки mtc | 47 Гнездо для подсоединения пусковой педали |
| 12 Регулятор натяжения нити (красный) | 30 Рычаг ролевого шва | 48 Гнездо для подсоединения коленного рычага |
| 13 Нитенаправитель | 31 Крышка ножа | |
| 14 Схема заправки нитками | 32 Нож | |
| 15 Нитенаправитель петлителя | 33 Нижний петлитель | |
| 16 Индикатор положения маховика | 34 Регулятор предварительного натяжения нити | |
| 17 Подушечка для иглолок | 35 Держатель для катушек | |
| 18 Крышка петлителей | 36 Держатель для бобин с нитками | |

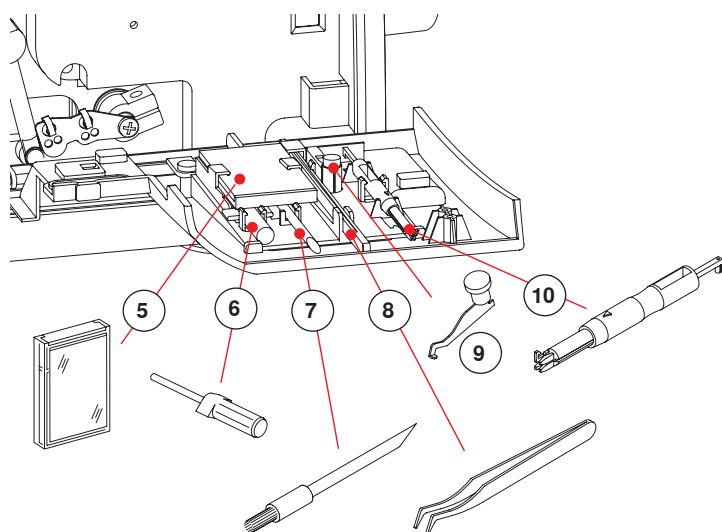
Вид сбоку L 450 / L 460



Принадлежности

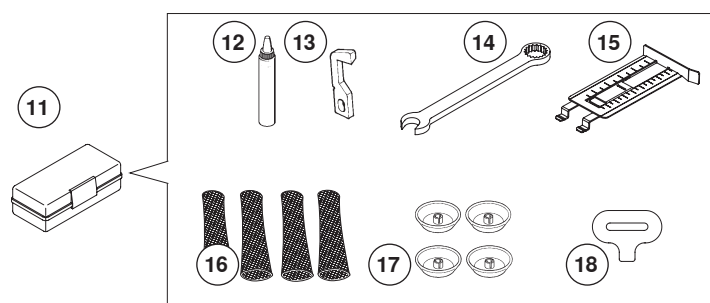


- 1 Пусковая педаль / Сетевой кабель (L 450)
(Тип UC-483N для 230V или UC 482E для 120V)
- 2 Пусковая педаль (L 460 - BERNINA тип LV 1)
- 3 Сетевой кабель (L 460)
- 4 Мусоросборник



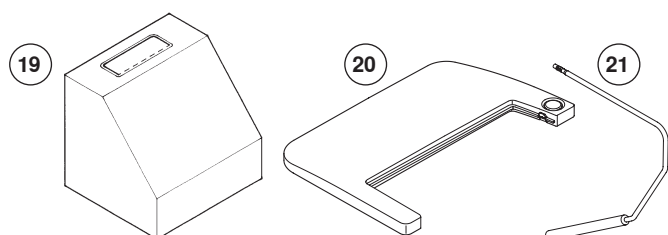
Хранение принадлежностей в крышке петлителей

- 5 Набор игл 130/705H (2x № 70, 3x № 80)
- 6 Шестигранная отвертка (1.5 мм)
- 7 Щетка-кисточка
- 8 Пинцет
- 9 Конвертер верхнего петлителя
- 10 Нитевдеватель / устройство для установки иглы



Дополнительные принадлежности

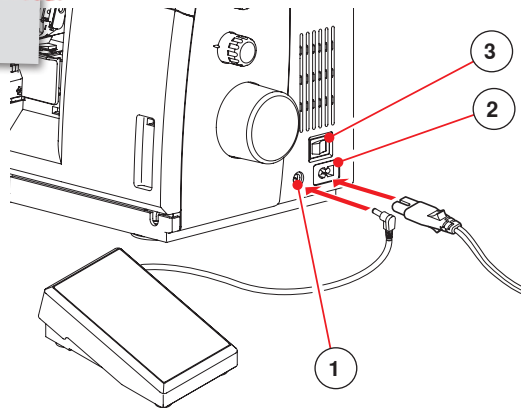
- 11 Коробка с принадлежностями
- 12 Масленка
- 13 Запасной нож
- 14 Гаечный ключ
- 15 Направитель шва правый
- 16 Сеточка для бобин (4x)
- 17 Нитесматывающая шайба (4x)
- 18 Отвертка
- 19 Пылезащитный чехол машины
- 20 Приставной столик (приобретается дополнительно для оверлока L450)
- 21 Коленный рычаг (FHS) (L 460)



Настройка машины

Пусковая педаль и сетевой кабель

L 460

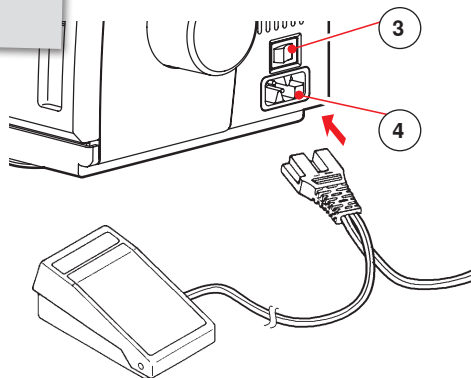


Подсоединение для L 460

- Вставьте штекер пусковой педали в соответствующее гнездо на панели (1).
- Вставьте штекер сетевого кабеля в соответствующее гнездо (2) на панели, а вилку в розетку.
- Главный выключатель (3) включает и выключает машину и лампочку подсветки (3).

- 1 Гнездо для подсоединения пусковой педали
- 2 Гнездо для подсоединения сетевого кабеля
- 3 Главный выключатель

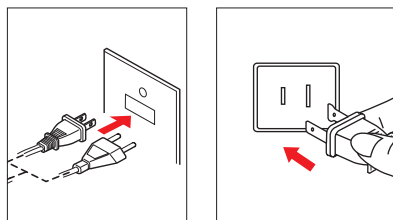
L 450



Подсоединение для L 450

- Вставьте штекер пусковой педали/сетевого кабеля в соответствующее гнездо на панели (4).
- Вставьте штекер сетевого кабеля в розетку.
- Главный выключатель (3) включает и выключает машину и лампочку подсветки (3).

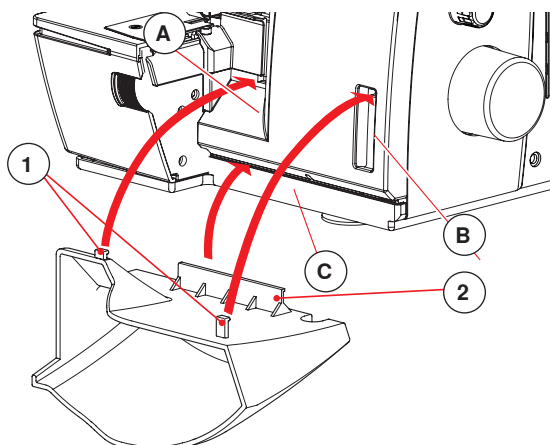
- 3 Главный выключатель
- 4 Гнездо для подсоединения сетевого кабеля и пусковой педали



Информация по поляризованным штекерам (только Канада/США)

В этом приборе имеется поляризованный штекер (один контактный штифт шире другого). Этот штекер входит в поляризованную розетку только в одном направлении во избежание риска электрического удара. Если штекер не входит целиком в розетку, поверните его. Если он и в этом случае не подходит, свяжитесь с квалифицированным электриком, чтобы установить подходящую розетку. Штекер ни в коем случае нельзя изменять.

Мусоросборник

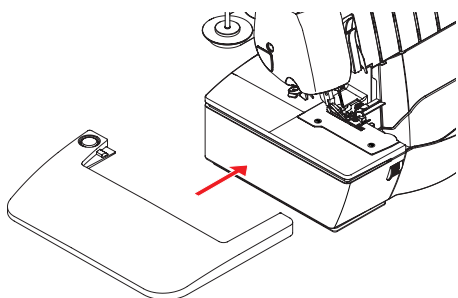


Прежде чем закреплять мусоросборник, убедитесь в том, что крышка петлителей закрыта.

Зафиксируйте мусоросборник в предназначенных для этого выемках на крышке петлителей. Он во время шитья улавливает обрезанную ткань. Это позволяет сохранять рабочее место в чистоте и порядке.

- Уложите соединительную планку (2) в отверстие (C). Оба соединительных штифта (1) вставьте в соответствующие отверстия (A,B) и зафиксируйте их.
- При неиспользовании машины в мусоросборнике можно хранить пусковую педаль и коробку с принадлежностями.

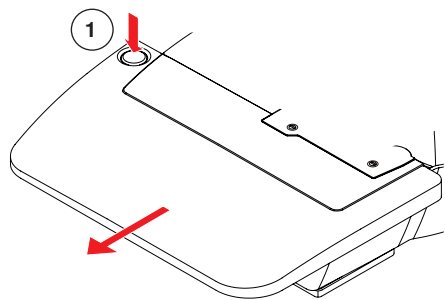
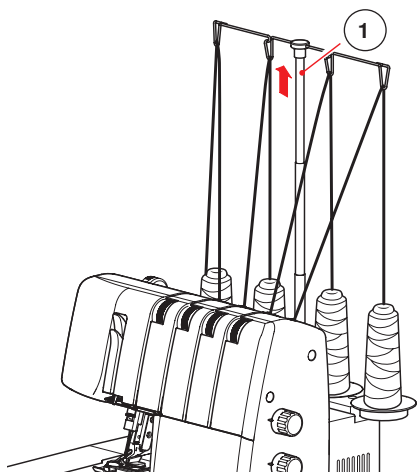
- 1 Верхние соединительные штифты
- 2 Нижний соединительный штифт

Приставной столик (приобретается дополнительно для оверлока L450)

Приставной столик увеличивает рабочую поверхность для Вашего швейного проекта.

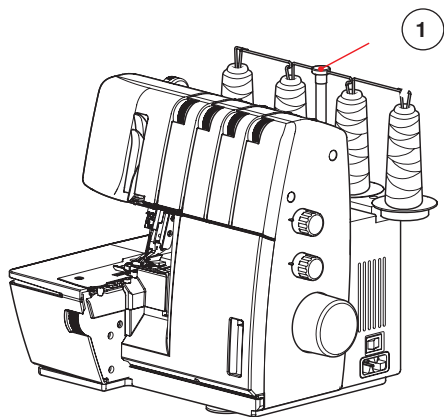
- Чтобы установить его, продвигайте столик слева горизонтально вдоль желобка, чтобы защелкнулся фиксатор.
- Чтобы снять столик, продвиньте его влево, одновременно нажимая на кнопку расцепления за столиком.

1 Кнопка расцепления

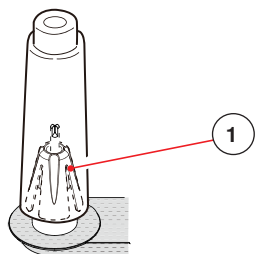
**выдвижной нитенаправитель**

- Полностью вытяните нитенаправитель и при этом слегка поворачивайте его до тех пор, пока не защелкнутся оба позиционных штифта. Нитенаправитель (1) стоит параллельно над катушкодержателем.
- Убедитесь в том, что нижняя часть нитенаправителя полностью вытянута из корпуса, так достигается оптимальная высота.
- При неиспользовании оверлока можно задвинуть основу нитенаправителя обратно в корпус.
- При транспортировке проволочный нитенаправитель удерживает катушки на своих местах, если Вы переместите его назад на катушки.

1 Нитенаправитель



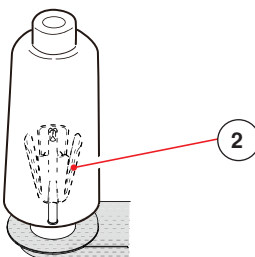
Держатель бобин



Держатель бобин для катушек с нитками

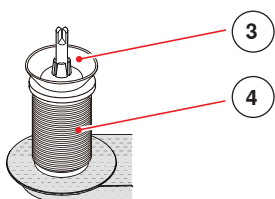
Для маленьких бобин держатель (1) используется острием кверху.

Для больших бобин держатель (2) используется острием вниз.



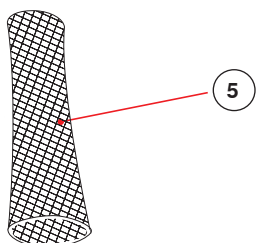
Нитесматывающие шайбы для обычных катушек

Используйте нитесматывающую шайбу (3) для обычных катушек (4).



Сетка для бобин с нитками

Полиэфирные или нейлоновые нитки при сматывании разрыхляются. Чтобы получить равномерное сматывание таких ниток, натяните на бобину сетку (5).

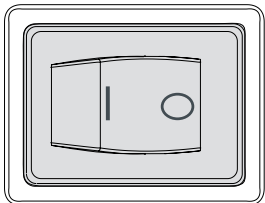


- 1 маленькая бобина с катушкодержателем
- 2 большая бобина с повернутым катушкодержателем
- 3 Нитесматывающая шайба
- 4 Шпулька с ниткой
- 5 Сетка для бобин с нитками

Обслуживание машины

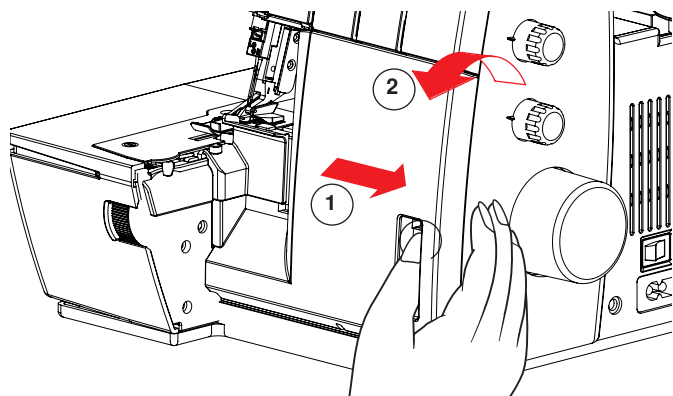
Элементы управления

Сетевой выключатель



Сетевой выключатель регулирует подачу электропитания для машины и лампы подсветки. Если машина остается без присмотра или на ней производятся какие-нибудь работы, выключите машину и извлеките штепсельную вилку из розетки.

Крышка петлителей

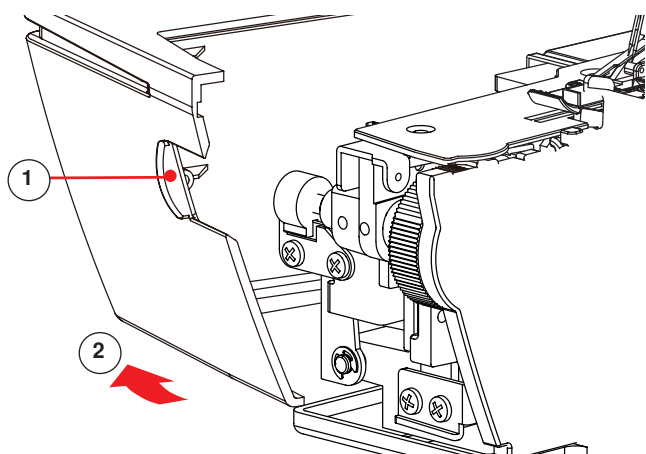


- Чтобы открыть крышку петлителей, отожмите ее вправо (1) и откиньте вперед (2).
- При закрывании захлопните крышку и слегка отожмите ее влево. Она защелкивается автоматически.



Перед тем как открыть крышку петлителей, снимите мусоросборник.

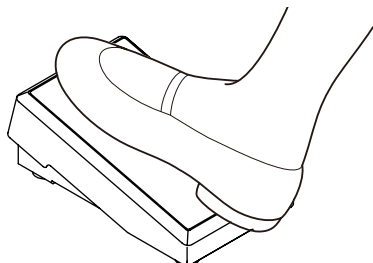
Швейная платформа



- Чтобы открыть швейную платформу, возьмите ее за ручку (1) рядом с регулятором выбора положения ножа и отодвиньте крышку влево (2).
- Чтобы закрыть швейную платформу, отодвиньте крышку вправо до защелкивания.

- 1 Ручка на швейной платформе
- 2 Открывание швейной платформы

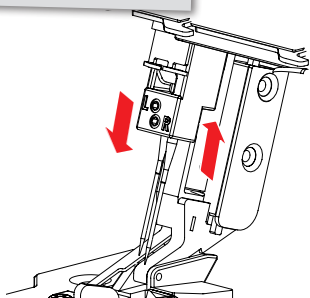
Пусковая педаль



- Скорость шитья регулируется усилием нажима на пусковую педаль.

Установка иглы вверх/вниз (L 460)

L 460

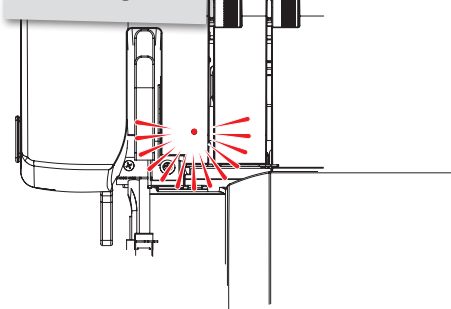


После шитья игла всегда останавливается в крайне верхнем положении.

- иглу можно поднимать или опускать нажатием пяткой на пусковую педаль.

Индикатор безопасности L 460

L 460



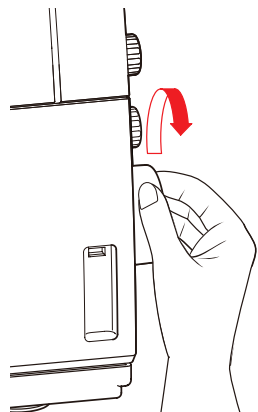
Если индикатор безопасности активен, машина не работает.

Причина и порядок действий:

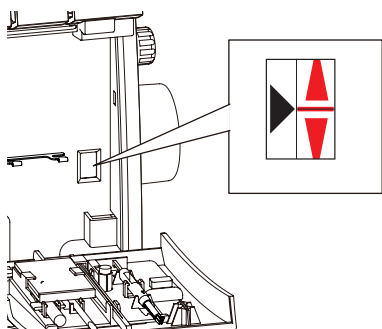
- ▶ Крышка петлителей открыта.
 - Убедитесь, что крышка петлителей правильно закрыта.
- ▶ Швейная платформа открыта.
 - Убедитесь, что швейная платформа правильно закрыта.
- ▶ Лапка поднята
 - Убедитесь, что лапка правильно опущена. Не поднимайте лапку во время шитья.

Если машина перегрелась, мотор отключается и загорается индикатор безопасности.

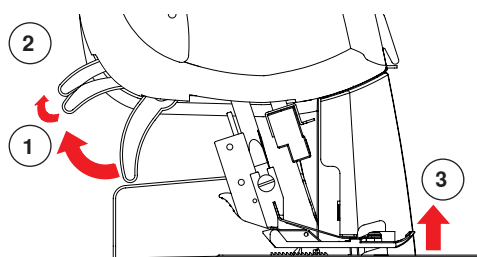
- ▶ Выключите машину и дайте ей остыть минут 10 - 15. Затем можно продолжать шить.

Маховик / Индикатор положения маховика

- Маховик вращается против часовой стрелки.
- Откройте крышку петлителей, чтобы увидеть индикатор положения маховика. Затем переведите маховик в положение заправки ниток.
- ▶ У модели L 460 игла автоматически останавливается в положении заправки ниток.



- Игла и челнок находятся в положении заправки ниток (вверху), если красная отметка на маховике окажется на одной линии с черным треугольником в индикаторе положения маховика.

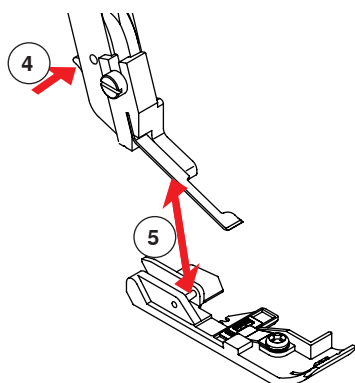
Рычаг 2-х этапного подъема лапки с устройством приподнимания носика лапки

- Чтобы поднять лапку, приподнимите рычаг подъема лапки, чтобы он зафиксировался (1).
- Отожмите рычаг подъема лапки в крайнее верхнее положение (2), так чтобы лапка поднялась еще выше, а вместе с ней и носик лапки (устройство приподнимания лапки).



Как только лапка будет поднята, нитенатяжные шайбы будут автоматически отпущены, что позволит безопасно заправлять машину нитками.

- 1 Позиция подъемного устройства 1
- 2 Позиция подъемного устройства 2
- 3 Устройство приподнимания носика лапки

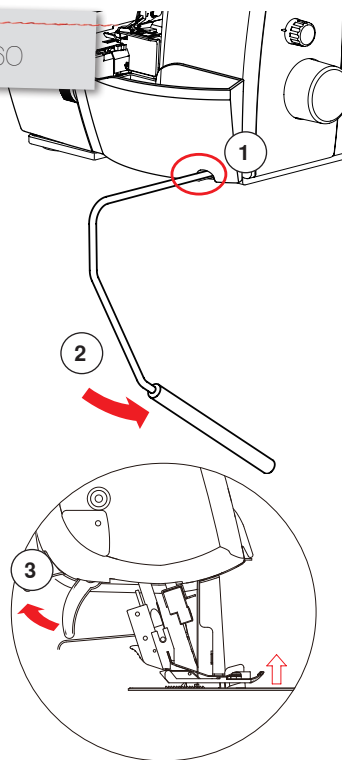
Замена лапки

Убедитесь, что игла находится в крайнем верхнем положении.

- Поднимите лапку.
- Нажмите на рычажок (4), чтобы произошло расцепление лапки, и извлеките ее.
- Чтобы закрепить лапку, положите ее под лапкодержатель.
- Паз лапкодержателя должен точно совпадать со стерженьком лапки (5).
- Опустите лапкодержатель, и фиксатор лапки защелкнется.

Коленный рычаг (FHS) система свободных рук L 460

L 460



Коленный рычаг системы свободных рук позволяет поднимать лапку без использования рук.

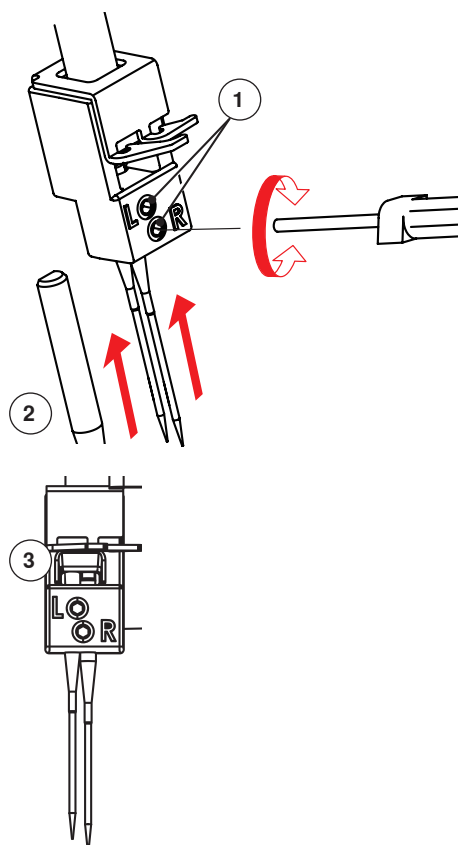
- Вставьте коленный рычаг в гнездо (1).
- Отклоните коленный рычаг коленом вправо (2), лапка при этом поднимется.
- Если лапка была поднята с помощью рычага подъема лапки (3), ее можно опустить коленным рычагом, прижав его вправо до упора и медленно отпуская.



Боковое положение коленного рычага может быть отрегулировано в специализированном магазине BERNINA.

- 1 Гнездо для подключения коленного рычага
- 2 Направление обслуживания
- 3 Поднимите лапку

Замена иглы



- Опустите лапку
- Переведите игловодитель в крайнее верхнее положение, вращая маховик против часовой стрелки.
- Ослабьте крепежный винт и извлеките иглу. При этом воспользуйтесь поставленной в крышке петлителей 1,5 мм шестигранной отверткой.
- Вставьте новую иглу в иглодержатель (лыской назад) и вдвиньте ее вверх до упора. Проверьте положение иглы в окошке позиции иглы (3).
- Затяните крепежный винт.

- 1 Крепежные винты
- 2 Игла (лыской назад)
- 3 Окошко позиции иглы

Используйте иглы системы 130/705H. „Иглы и нитки“ См. стр. 18.

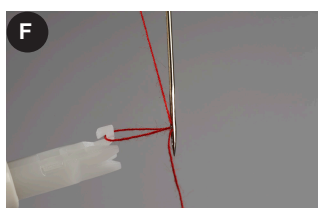
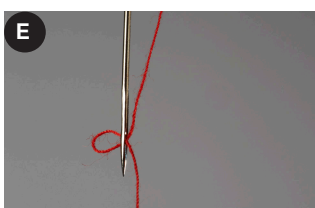
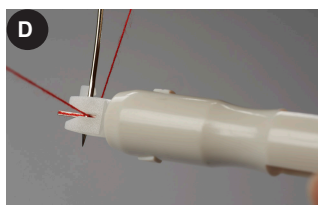
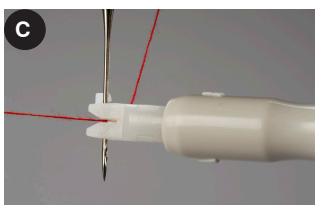
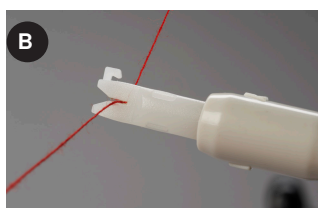
Устройство для установки иглы



Для простого обращения с иглой используйте имеющийся в коробке для принадлежностей нитевдеватель или устройство для установки иглы.

- Если Вы проденете устройство для установки иглы над иглой перед тем, как ослабить винт, можно будет избежать выпадения иглы.
- Новая игла будет удерживаться устройством для установки иглы во время установки иглы и затягивания винта.

Нитевдеватель



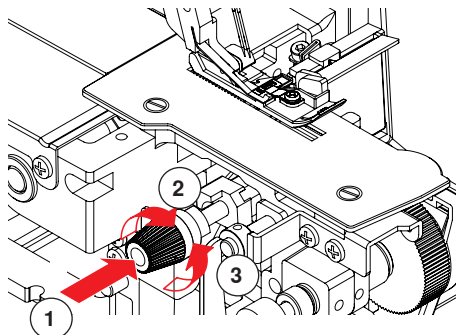
Заправка машины нитками

- A** Металлический язычок с Y-образным нитевдевателем
B Удерживайте нитевдеватель с треугольной маркировкой в направленном вверх положении и протяните нитку в горизонтальном направлении через Y-образную прорезь.
C Слегка удерживая конец нитки, надавите носик нитевдевателя на стержень иглы и опустите его вниз. Примечание: Нитевдеватель нужно прижимать к игле осторожно, чтобы не повредить металлический язычок.
D Как только нитевдеватель достигнет игольного ушка, надавите, чтобы металлический язычок зашел в ушко вместе с ниткой.
E Если медленно отвести нитевдеватель назад, за иглой останется петля нитки.
F Полностью протяните нитку через ушко и уложите нитку под лапку.

Подушечка для иголок



В практичной подушечке для иголок Вы можете временно хранить иголки, когда например Вам нужна только одна из них или если Вы используете специальные иглы.

Нож**Деактивируйте нож**

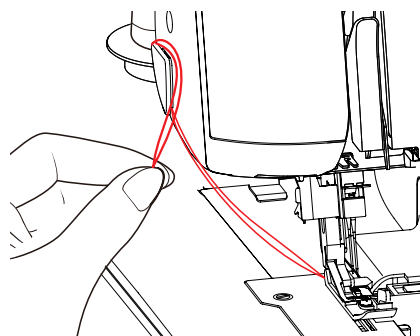
- Откройте швейную платформу и крышку петлителей.
- Нажмите кнопку включение/отключение ножа (1) и вращайте ее по часовой стрелке (2) до тех пор, пока нож не зафиксируется в нижнем положении.
- Закройте швейную платформу и крышку петлителей.

Активируйте нож

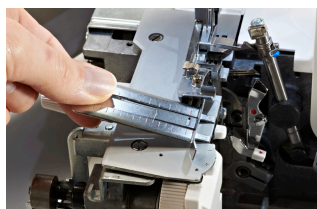
- Откройте швейную платформу и крышку петлителей.
- Нажмите кнопку включение/отключение ножа (1) и вращайте ее против часовой стрелки (3) до тех пор, пока нож не зафиксируется в верхнем положении.
- Закройте швейную платформу и крышку петлителей.



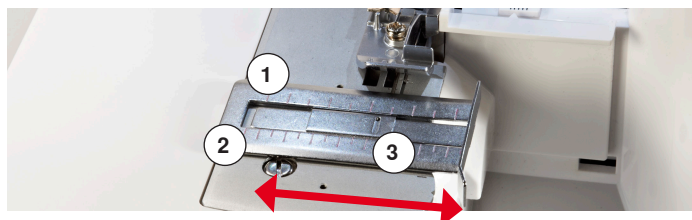
Следите за тем, чтобы при работе с отключенным ножом кромка ткани не оказалась шире, чем выбранное положение ножа. В противном случае можно повредить верхний петлитель и иглу.

Нитеобрезатель

- После окончания шитья затяните нитку вверх и сзади вперед через нитеобрезатель.
- Чтобы нитка обрезалась, потяните ее вниз.
- Цепочка ниток зажата в нитеобрезателе и готова для следующего куска ткани.

Правая линейка для направления шва

- Откройте швейную платформу.
- Для закрепления расположите оба крючка на правой стороне линейки у игольной пластины и придавите линейку для направления шва влево.
- Если Вы будете перемещать ткань вдоль линейки для направления шва, то Вам будет гарантировано одинаковое расстояние до необработанного канта.
- Надрез (3) в середине нижней подпорки показывает позицию левой иглы. Размеры даны в мм (1) и в дюймах (2).



- 1 Размеры в мм
- 2 Размеры в дюймах
- 3 Надрез

Иглы и нитки

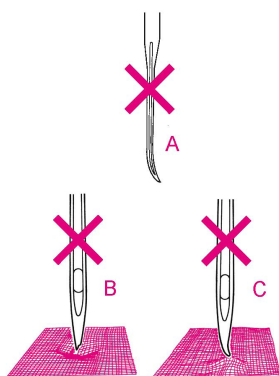
Иглы

Этот оверлок настроен для работы с иглами системы 130/705H (универсальные / стандартные иглы, равноценные иглам HAx1 системы 15x1 H).

Для обычных швейных работ просьба использовать универсальные иглы системы 130/705H с номерами № 70-90 (соответствует 10-14 в США).

Для тонкого джерси или тонких, очень эластичных материалов используйте иглы с шаровидным острием 130/705 H-S или SUK (соответствует HAx1SP, JLx2 или ELx705).

Состояние иглы



Лучшие результаты шитья можно получить только при безупречном состоянии игл. Просьба проверять состояние игл перед началом каждого швейного проекта. Поврежденные иглы могут не только испортить работу, но и повредить оверлок.

Иглы не должны быть:

- A** согнутыми или искривленными
- B** поврежденными или тупыми
- C** с загнутым кончиком

Таблица выбора игл и ниток

Нитки	Иглы	Где	Использование
Универсальные нитки для оверлоков 120/2 (полиэфирные нитки)	70-90	Иглы и петлители	Для всех оверлочных стежков
Швейные нитки из полиэфирных волокон	80-90	Иглы и петлители	Швы на любых материалах
Комплексные нити из полиэфирного волокна		Только петлители	Отделка срезных краев
Текстурированная нить (Wooly Nylon)		Только петлители	Мягкие швы на трикотаже, подрубочные швы
Нитки для вышивки и штопки и декоративные нитки		Только петлители	Отделка срезных краев, подрубочные и плоские швы

Соответствие номера иглы толщине нитки

Материал, с которым Вы работаете, определяет толщину ниток и следовательно иглу. Во время шитья нитка вжимается в желобок иглы. Если выбрана слишком тонкая игла, нитка не полностью входит в желобок, что может привести к пропуску стежков. Для оверлока используйте иглы № 70 - 90.

Выбор нитки

Швейные и специальные оверлочные нитки выпускаются в широком ассортименте разного вида, веса и качества. Чтобы получить отличный результат, рекомендуется покупать высококачественные нитки. Декоративные нитки специально для оверлоков (на бобинах или катушках) можно купить почти везде. При применении специальных ниток для оверлоков соблюдайте следующие основные правила:

- Приобретайте только нитки на бобинах или катушках, которые изготавливаются исключительно для оверлоков.
- При использовании ниток на катушках всегда применяйте нитесматывающие шайбы (входящие в комплект принадлежностей).
- Используйте декоративные нитки только для заправки петлителей. Нитка должна протягиваться через ушко петлителя легко и без ощутимого сопротивления.
- Чем толще нитка, тем длиннее должен быть стежок (3-4)
- Чем толще нитка, тем меньше должно быть ее натяжение



- В начале шитья рекомендуется шить с минимальной скоростью.
- При использовании декоративных ниток шейте медленно.

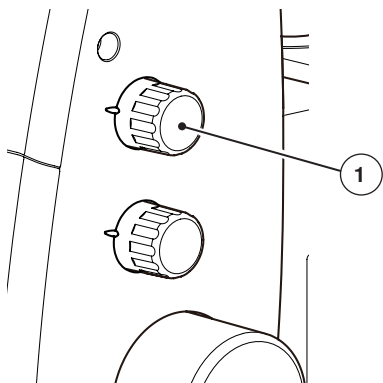
- Перед началом шитья слегка оттяните назад цепочку ниток. Приступая к работе с декоративными нитками, всегда выполняйте пробный шов. BERNINA рекомендует использовать высококачественные нитки, такие как Mettler Seracor®, Serafloc®, Seralene®, Poly Sheen® и Isacord.



Просьба не забывать, что нитки петлителя используют в 6-10 раз больше ниток по сравнению с игольными нитками.

Настройки и установки

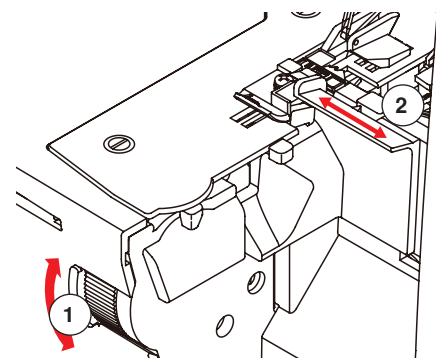
Длина стежка



Вращайте ручку регулировки длины стежка до тех пор, пока не получите нужную длину. Чем больше число, тем длиннее стежок. Длину стежка можно плавно изменять в пределах от 0.8 до 4.0 мм. Изменения можно производить и во время шитья.

- 1 Ручка регулировки длины стежка

Положение ножа



Положение ножа и связанную с ним ширину отрезаемой полосы можно изменять в пределах от 3 до 9 мм, вращая регулятор выбора положения ножа на крышке швейной платформы. Заданная ширина будет показана в индикаторе положения ножа (2). Шкала показывает расстояние от ножа до левой иглы (5 - 9 мм). Расстояние до правой иглы меньше на 2 мм.

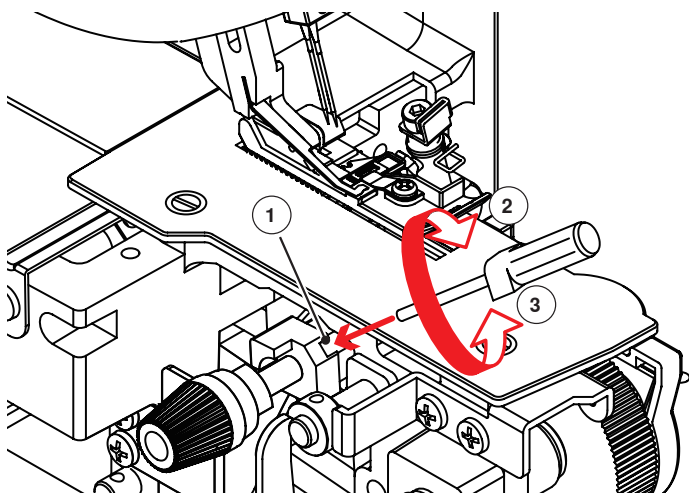
- Поверните регулятор выбора положения ножа вверх
 - Ширина увеличится
- Поверните регулятор выбора положения ножа вниз
 - Ширина уменьшится

- 1 Регулятор выбора положения ножа
2 Индикатор положения ножа



Широкие швы для рыхлых тканых материалов, узкие швы для плотных тканей.

Упругость ножа



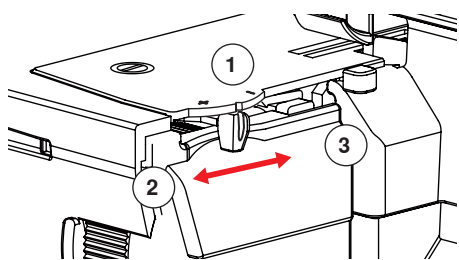
На этой машине можно обрабатывать множество видов ткани. При очень плотных тканях или нескольких слоях рекомендуется закреплять упругость ножа следующим образом:

- Откройте швейную платформу и затяните зажимной винт шестигранной отверткой из комплекта принадлежностей (2).
- Перед тем как настроить положение ножа, вновь ослабьте винт поворотом на 90 градусов (3). В противном случае материал будет обрезан неаккуратно.

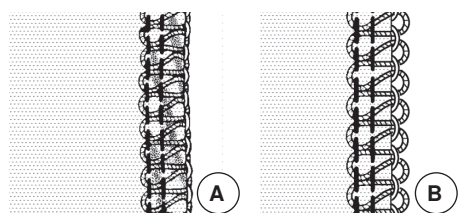
В базовой установке регулировочный винт ослаблен.

- 1 Зажимной винт
2 закрепить
3 ослабить

Микрорегулировка нитки mtc (Micro Thread Control)



Эта машина оснащена запатентованным устройством микрорегулировки нитки mtc. mtc позволяет осуществлять простой контроль обметывающей нитки на кромке ткани.



Всегда начинайте шитье при нейтральном положении (середина), если машина заправляется для новой строчки. После того как будет найден баланс натяжения ниток, можно с помощью микрорегулировки нитки mtc определить количество обметывающих ниток.

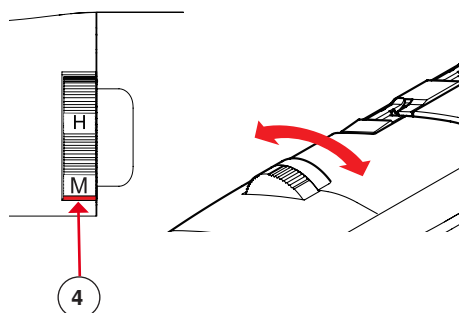
- Если нитки слишком тугие и край материала подворачивается (A), поворачивайте ручку mtc в сторону от игл в направлении плюса (+) (2).
- Если нитки у кромки материала ослаблены (B), поворачивайте ручку mtc в сторону игл в направлении минуса (-) (3).

- 1 Нейтральное положение (желобок ручки находится на одной прямой с надрезом на игольной пластине)
- 2 Микрорегулировка нитки mtc (+) плюс
- 3 Микрорегулировка нитки mtc (-) минус



Микрорегулировка нитки mtc наиболее эффективна в пределах от 6 до 8 (индикатор положения ножа).
 При положении ножа 5 - 6 регулировка в направлении (-) минуса ограничена.
 При положении ножа 8 - 9 регулировка в направлении (+) плюса ограничена.
Функция mtc при длине стежка более 3.5 мм не гарантирована.

Прижим лапки



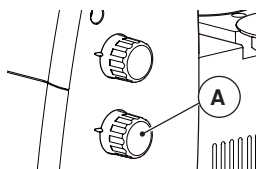
Для простого обслуживания регулируйте прижим лапки только при опущенной лапке.

Для большинства швейных проектов можно оставлять прижим лапки в стандартной установке M.

- Если необходимо провести регулировку, поворачивайте ручку регулировки прижима лапки (4).

XH	=	Особо высокое давление
H	=	Высокое давление
M	=	Среднее (стандартное) давление
L	=	Легкое давление
XL	=	Особо легкое давление

Настройка дифференциального транспортера

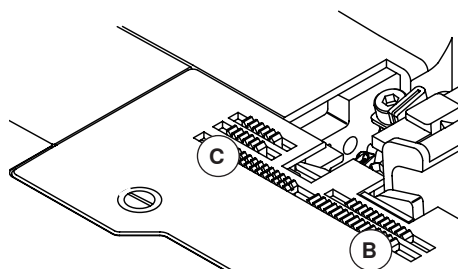


В машине имеется 2 транспортера, движущихся независимо друг от друга. Оба транспортера можно так настроить при шитье, что материал будет подаваться равномерно и на нем не образуется волнистости или ненужного собаривания. Транспортеры можно плавно регулировать во время шитья.

Настройку можно проводить в диапазоне от 0.7 (растягивание) до 2 (собаривание). Начинайте с нейтральной позиции 1 кнопки дифференциального транспортера.

Установите регулятор дифференциального транспортера на нужную отметку (базовое значение 1):

Установка	Эффект
2	Собаривание
1.5	Легкая волнистость
1	Нейтральность, никакого эффекта (стандарт)
0.7	Растягивание



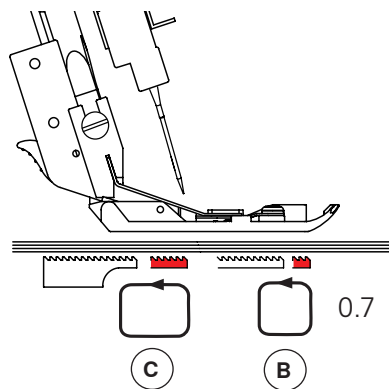
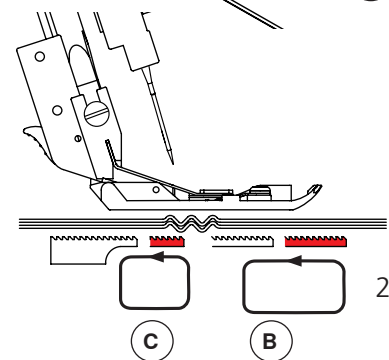
Собаривание

Дифференциальный транспортер 1 - 2

Шаг подачи переднего транспортера (B) больше, чем у заднего транспортера (C).

В результате под лапку проходит больше материала, что позволяет избежать волнистости.

Эту установку можно также использовать для придавания волнистости материалу.



Растягивание

Дифференциальный транспортер 0.7 - 1

Шаг подачи переднего транспортера (B) меньше, чем у заднего транспортера (C).

В результате материал растягивается под лапкой, что позволяет избежать ненужного образования складок.

Заправка ниток и шитье

Обзор строчек

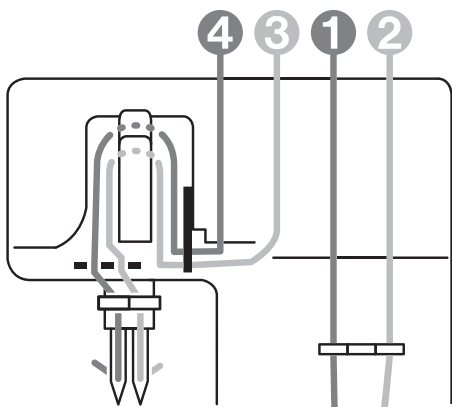
Эти основные установки могут отличаться в зависимости от используемого материала. См. главу Пробное шитье, стр.31

Строчка	Строчка		Заправка нитки/ Установка натяжения нитки				Установка машины				
	Рабочие / декоративные строчки	Образец строчки	Левая игла	Правая игла	Верхний петлитель	Нижний петлитель	Рычаг ролевого шва	Конвертер верхнего петлителя активно	Положение ножа	Длина стежка	Дифференциальный транспортер
1	4-х ниточный оверлочный шов		4	4	4	4	▲	-	6	2.5	1
2	3-х ниточный сверхэластичный шов		4.5	4	-	3	▲		6	2.5	1
3	3-х ниточный оверлочный шов левая игла		4	-	4	4	▲	-	6	2.5	1
4	3-х ниточный оверлочный шов правая игла		-	3.5	4	4	▲	-	6	2.5	1
5	3-х ниточный плоский шов левая игла		1.5	-	3.5	7	▲	-	6.5	2.5	1
6	3-х ниточный плоский шов правая игла		-	2.5	4	7	▲	-	7	2.5	1
7	3-х ниточный ролевой шов		-	4	4	4.5	▽	-	7	2	1
8	3-х ниточный подрубочный ролевой шов		-	3.5	4	7.5	▽	-	5	1	1
9	2-х ниточный оверлочный шов Оверлочный окантовочный шов левая игла		5	-	-	3	▲		6	2.5	1
10	2-х ниточный оверлочный шов Оверлочный окантовочный шов правая игла		-	6.5	-	3.5	▲		6	2.5	1
11	2-х ниточный плоский шов левая игла		2	-	-	4	▲		6.5	2.5	1
12	2-х ниточный плоский шов правая игла		-	2	-	4	▲		6	2.5	1
13	2-х ниточный подрубочный ролевой шов		-	4	-	4	▽		5	1	1
14	2-х ниточный оверлочный шов левая игла		2	-	-	4	▲		6	2.5	1
15	2-х ниточный оверлочный шов правая игла		-	2	-	4.5	▲		6	2.5	1
30	3-х ниточный шов "пико"		-	3.5	3.5	6.5	▽	-	6	2.5	1

Заправка ниток - Общая информация

Подготовка к заправке ниток

- Отключите машину (главный выключатель в положении "0").
- переведите выдвижной нитенаправитель в крайнее верхнее положение параллельно катушкодержателю.
- Откройте крышку петлителей.
- При желании можете открыть швейную платформу и деактивировать нож, нажав на кнопку управления ножом и вращая ее до защелкивания.
- Поднимите иглы: Поворачивайте маховик против часовой стрелки, чтобы красная отметка оказалась в середине окошка индикатора положения маховика. Машина L 460 после шитья автоматически останавливается в этом положении.
- Установите микрорегулятор нитки mtc в нейтральную позицию.
- Поднимите лапку. Натяжение ниток ослаблено.



Тщательно заправьте нитки в описанной на следующих страницах последовательности. Чтобы получить хороший результат, очень важно соблюдать предписываемую последовательность и учитывать данные в диаграмме заправки ниток (цветные точки 1 – 4).

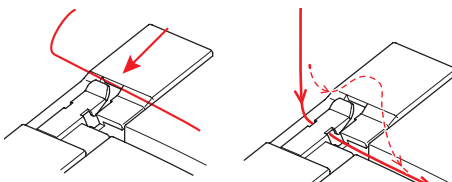
Помощь при заправке ниток

- Цветные листы с установками строчек в приложении к этой инструкции.
- Цветная маркировка проводки каждой нитки на машине.
- Схема заправки в машине.
- Приспособления для заправки.

После заправки ниток

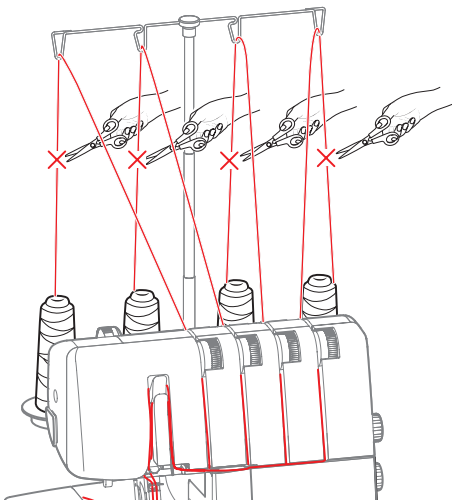
- Активируйте нож (если он был деактивирован).
- Закройте швейную платформу и крышку петлителей.
- Включите машину.
- Опустите лапку

Регулятор предварительного натяжения нити

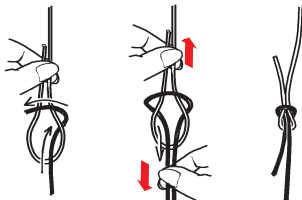


Регуляторы предварительного натяжения нити находятся сверху на машине, маркированы разными цветами и очень просты в обслуживании. Удерживайте нитку обеими руками и зацепите ее справа в соответствующую направляющую. Затем слегка потяните ее вперед и убедитесь, что нитка лежит в регуляторе предварительного натяжения.

Замена шпульки с ниткой



- Обрежьте оставшиеся нитки около шпульки и замените катушку.
- Соедините концы с новыми шпульками.
- Поднимите лапку, чтобы ослабить натяжения.
- Обрежьте игольные нитки над игольным ушком и вдените нитки.
- Осторожно вытягивайте цепочку стежков, чтобы вытянуть нитки петлителей, до тех пор, пока не появятся и не пройдут через ушко петлителя нитки нового цвета.
- По окончании вновь вдените нитки в игольное ушко и опустите лапку.

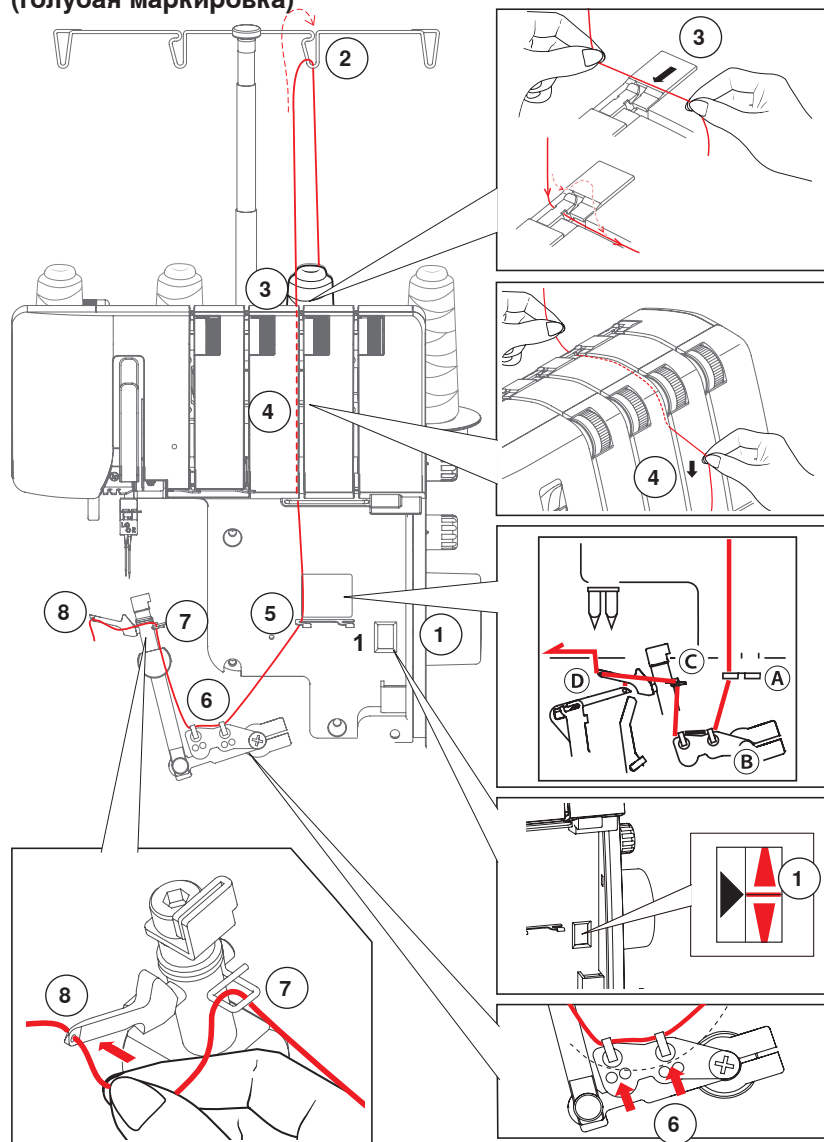


При попытке продеть через игольное ушко узлы. Вы можете повредить иглы.

Заправка ниток и шитье

4/3-х ниточный оверлочный шов (строчка № 1, 3-8, 30)

Заправка нитками верхнего петлителя (голубая маркировка)

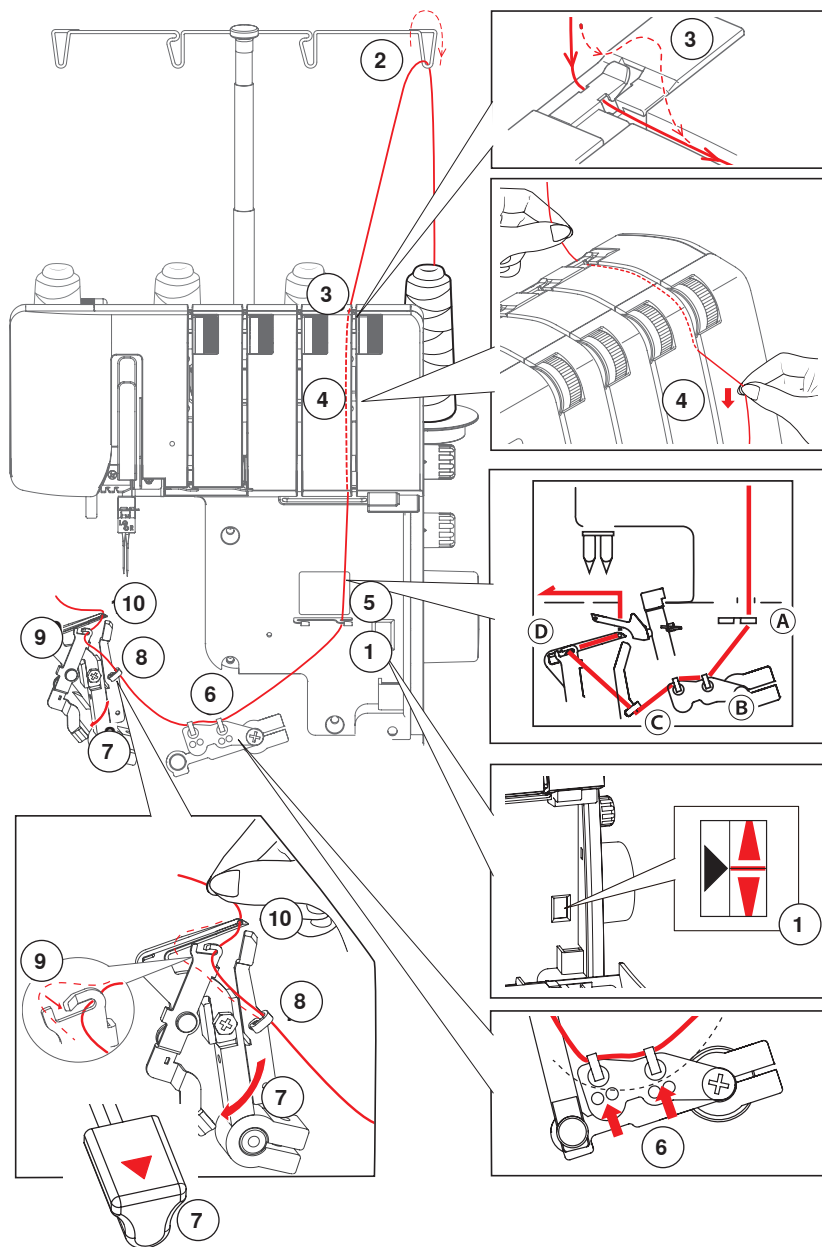


- Подготовьте машину к заправке ниток. „Заправка ниток - Общая информация“ См. стр. 24.
- Убедитесь, что маховик находится в позиции заправки ниток (индикатор положения маховика) (1) и лапка поднята.
- Введите нитку с задней стороны в щель нитенаправителя (2).
- Уложите ее в регулятор предварительного натяжения (3).
- Протяните нитку через регулятор натяжения (4).
- Заправьте нитки в нитенаправители (5) и (6).
- Проведите нитку через нитенаправитель на верхнем петлителе (7), а затем вденьте ее в ушко верхнего петлителя (8).
- Вытяните нитку назад примерно на 10 см/4" и уложите ее под лапку.



Натяжение нитки ослаблено, если лапка поднята.

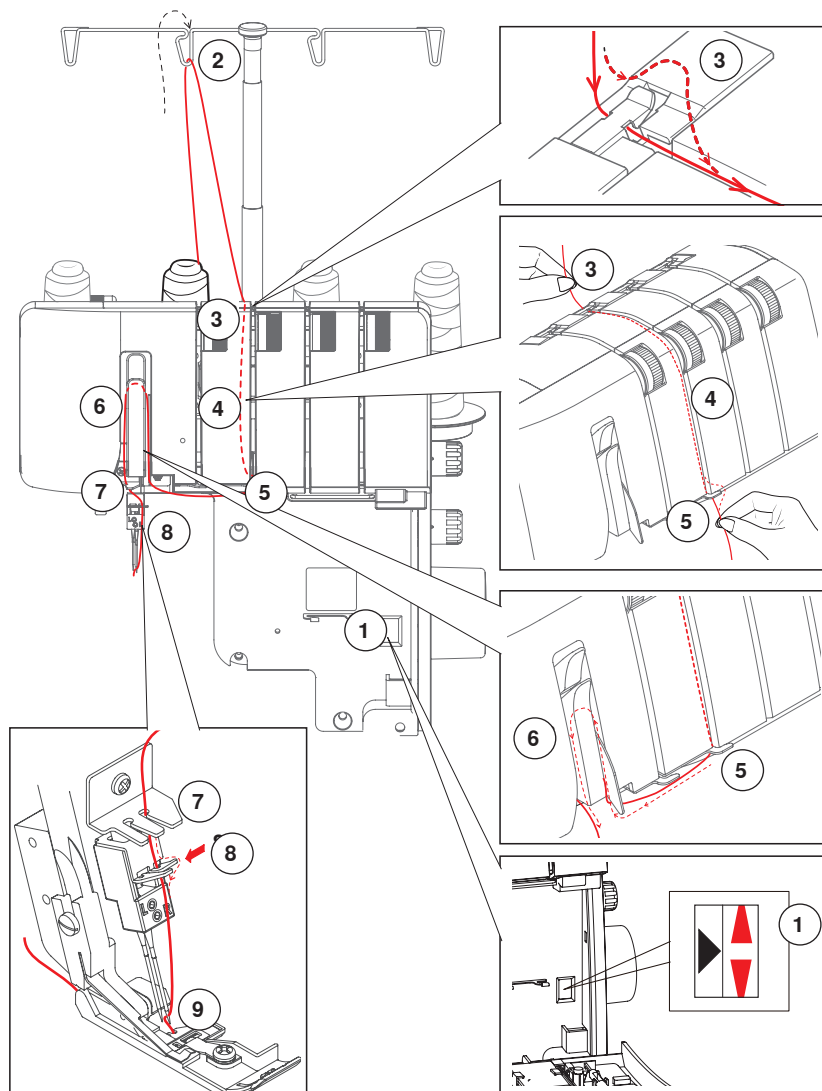
Заправка нитками нижнего петлителя (красная маркировка)



- Подготовьте машину к заправке ниток. („Заправка ниток - Общая информация“ См. стр. 24).
- Убедитесь, что маховик находится в позиции заправки ниток (индикатор положения маховика) (1) и лапка поднята.
- Введите нитку с задней стороны в щель нитенаправителя (2).
- Уложите ее в регулятор предварительного натяжения (3)..
- Протяните нитку через регулятор натяжения (4).
- Протяните нитки через нитенаправители (5) und (6).
- Отожмите вниз рычажок устройства заправки нижнего петлителя (7).
- Заправьте ниткой нитенаправители нижнего петлителя (8) и (9).
- Вденьте нитку в ушко нижнего петлителя (10).
- Вытяните нитку назад примерно на 10 см/4" и уложите ее под лапку.
- Верните рычажок заправки нижнего петлителя в исходное положение, повернув маховик.

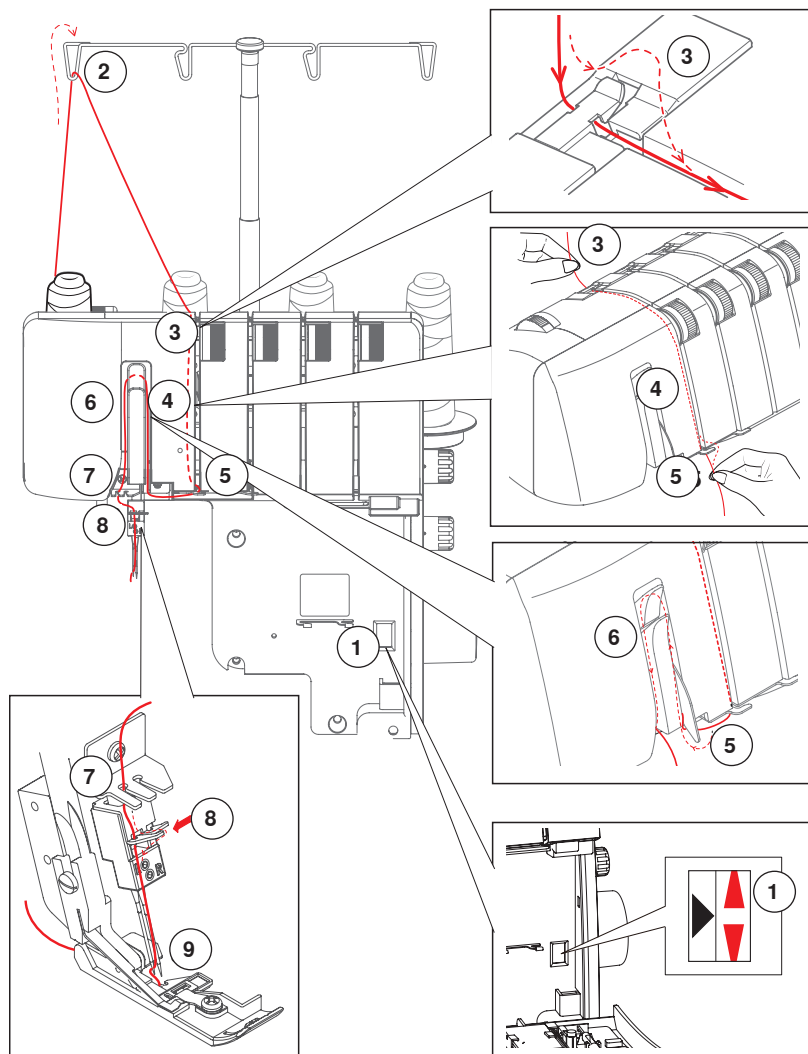
Заправка ниток и шитье

Заправка правой иглы (зеленая маркировка)



- Подготовьте машину к заправке ниток. („Заправка ниток - Общая информация“ См. стр. 24).
- Убедитесь, что маховик находится в позиции заправки ниток (индикатор положения маховика) (1) и лапка поднята.
- Введите нитку с задней стороны в щель нитенаправителя (2).
- Уложите ее в регулятор предварительного натяжения (3).
- Протяните нитку через регулятор натяжения (4).
- Протяните нитку через нитенаправитель (5).
- Вложите нитку в щель нижнего конвертера нитепритягивателя (6) и через правую щель в нитенаправитель (7).
- Протяните нитку через правую щель нитенаправителя иглодержателя (8).
- Заправьте ниткой ушко правой иглы (9).
- Вытяните нитку назад примерно на 10 см/4" и уложите ее под лапку.

Заправка левой иглы (желтая маркировка)

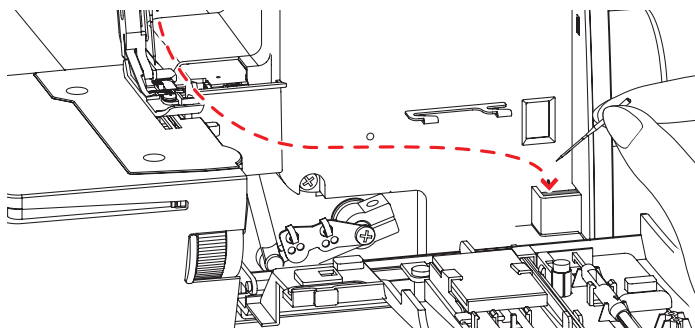


- Подготовьте машину к заправке ниток. („Заправка ниток - Общая информация“ См. стр. 24).
- Убедитесь, что маховик находится в позиции заправки ниток (индикатор положения маховика) (1) и лапка поднята.
- Введите нитку с задней стороны в щель нитенаправителя (2).
- Уложите ее в регулятор предварительного натяжения (3).
- Протяните нитку через регулятор натяжения (4).
- Протяните нитку через нитенаправитель (5).
- Вложите нитку в щель верхнего конвертера нитепритягивателя (6) и через правую щель в нитенаправитель (7).
- Протяните нитку через левую щель нитенаправителя иглодержателя (8)..
- Заправьте ниткой ушко левой иглы (9).
- Вытяните нитку назад примерно на 10 см/4" и уложите ее под лапку.



„Пробное шитье“ См. стр. 31

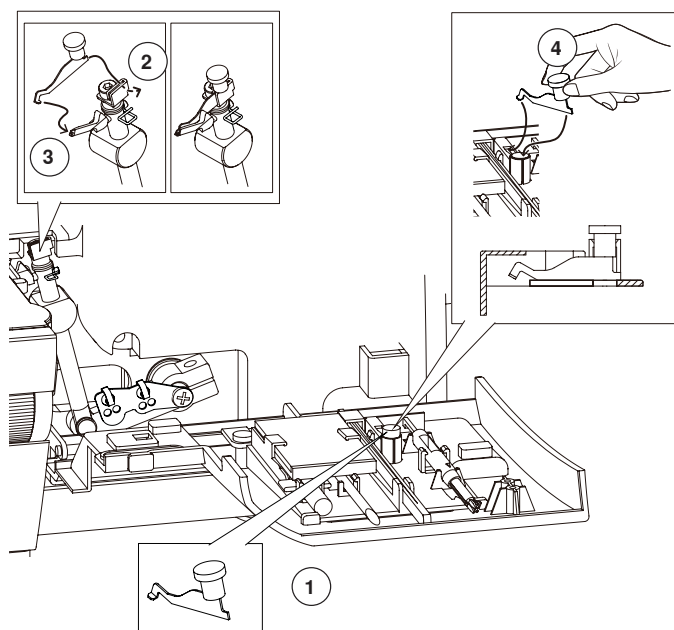
3-х ниточный оверлочный шов



Если заправляется нитками левая игла, образуется шов шириной в 5-9 мм. Если заправляется нитками правая игла, образуется шов шириной в 3-7 мм.

- Неиспользуемые иглы хранятся в подушечке для иголок позади крышки петлителей.
- Процесс заправки такой же, как и для 4-х ниточного оверлочного шва, однако не следует заправлять соответственно левую или правую иглу.

Конвертер верхнего петлителя (строчки 2, 9-15)



Чтобы получить 3-х ниточный сверхэластичный или 2-х ниточный оверлочный шов, нужно соблюдать последовательность заправки ниток. „Обзор строчек“ См. стр. 23.

При этом не следует заправлять верхний петлитель (голубая маркировка), но его надо закрыть.


Нижний петлитель (красная маркировка) и соответствующую иглу нужно заправить нитками.

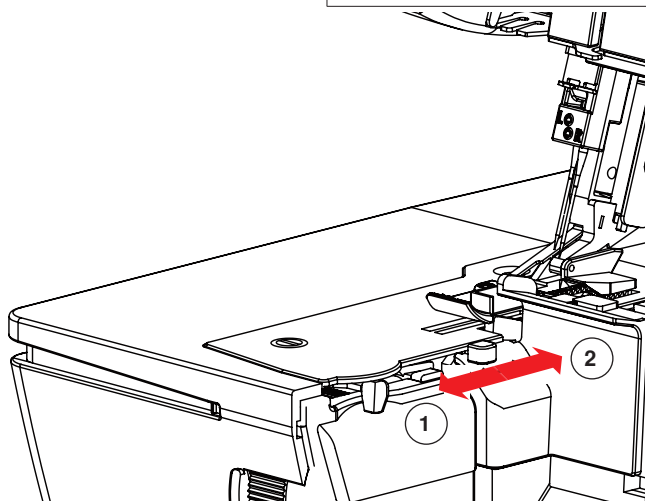
- Подготовьте машину к заправке ниток. „Заправка ниток - Общая информация“ См. стр. 24.
- Убедитесь, что маховик находится в позиции заправки ниток (индикатор положения маховика) (1) и лапка поднята.
- Снимите правую иглу и используйте левую или наоборот, в зависимости от вида строчки.
- Достаньте конвертер верхнего петлителя из крышки петлителей (1).
- Закройте верхний петлитель (2).
- Закрепите крючок в ушко петлителя (3).
- Если конвертер верхнего петлителя больше не нужен, храните его в крышке петлителей (4).

- 1 Конвертер верхнего петлителя
- 2 Конвертер верхнего петлителя Закрепление Шаг 1
- 3 Конвертер верхнего петлителя Закрепление Шаг 2.
- 4 Конвертер верхнего петлителя Хранение

Ролевой шов, подрубочный ролевой шов и строчка "пико" (строчка 7, 8, 13, 30)

Рекомендуемые нитки

	Ролевой шов с 3 нитками	Подрубоч- ный ролевой шов с 3 нитками	Подрубоч- ный ролевой шов с 2 нитками
Нитки для иглы	Полиэфирные нитки, нейлоновые нитки, шелковые нитки № 50-100	Нейлоновые нитки № 100	
Верхний петлитель	Полиэфирные нитки, нейлоновые нитки, шелковые нитки № 50-100, толстые нейло- новые нитки (менее эластичные)	Толстые ней- лоновые нитки	
Нижний петлитель			



Ролевые и подрубочные ролевые швы идеально подходят для тонких тканей, таких как жоржет, китайский шелк, шелк и т.д. Можно получить также и строчку "пико", особенно на тонких тканях. Эти строчки не подходят для плотных и толстых тканей.

- Отведите рычаг ролевого шва в направлении Пользователь (1).



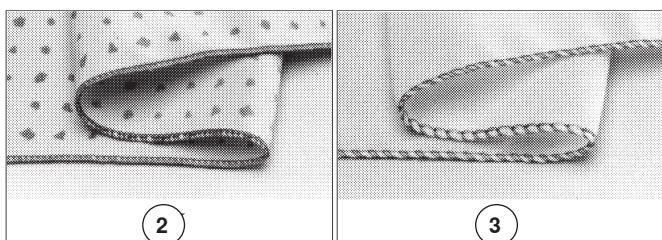
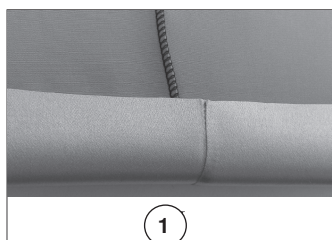
Заправка ниток / установки натяжения ниток с помощью:
„Обзор строчек“ См. стр. 23.
„Конвертер верхнего петлителя (строчки 2, 9-15)“
См. стр. 29.

- Установите длину стежка для ролевого шва или подрубочного ролевого шва на 0.8 - 1.0 мм, а для строчки "пико" на 2.5 - 4.0.

- 1 Активирование рычага ролевого шва
- 2 Деактивирование рычага ролевого шва

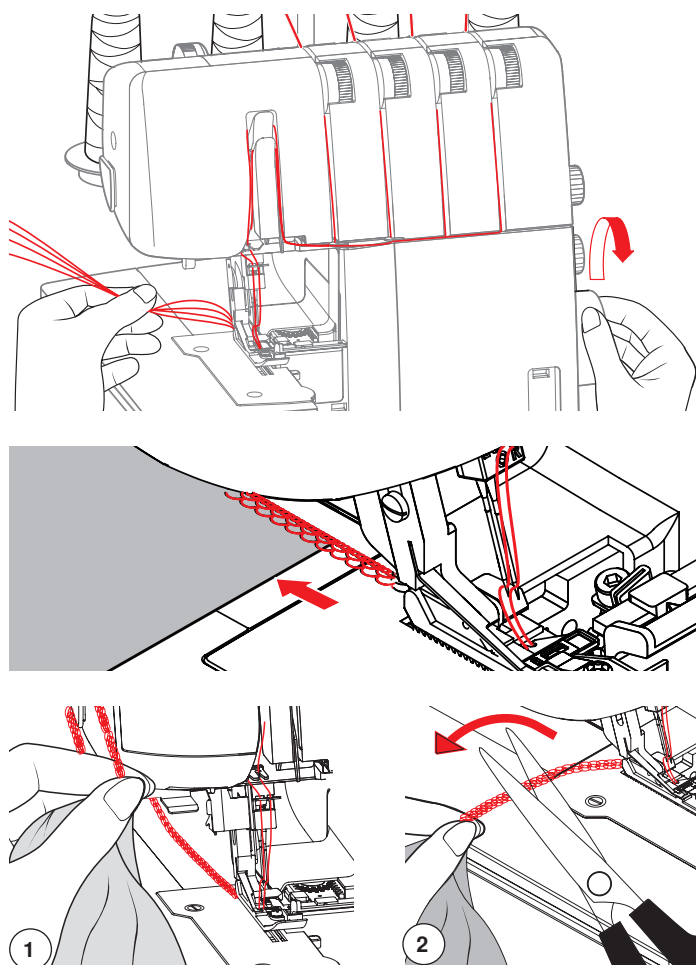


По окончании шва отведите рычаг ролевого шва назад (2).



- 1 Ролевой шов
- 2 Подрубочный ролевой шов
- 3 Строчка "пико"

Пробное шитье

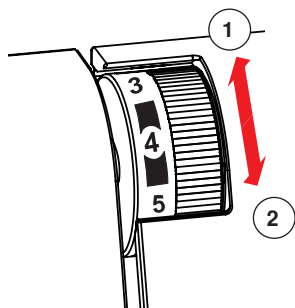


Максимальный пропуск для ткани при шитье составляет 6 мм.

После завершения заправки используйте кусок оригинального материала и приступайте к пробному шитью.

- Произведите соответствующие установки натяжения основной нитки, рычага ролевого шва, положения ножа, длины стежка и дифференциального транспортера, а также конвертера верхнего петлителя. „Обзор строчек“ См. стр. 23.
- Вытяните все нитки влево под лапку.
- Опустите лапку
- Несколько раз поверните маховик против часовой стрелки, чтобы убедиться в том, что образуется цепочка.
- Уложите кусок пробной ткани под носик лапки (с большинством тканей это можно проделать при опущенной лапке) и медленно начинайте шить.
- Слегка подталкивайте материал, так как машина автоматически подает ткань.
- Проверьте вид строчки и при необходимости оптимизируйте его. В зависимости от результата произведите следующие установки:
 - „Регулировка натяжения ниток“ См. стр. 32.
 - „Микрорегулировка нитки mtc (Micro Thread Control)“ См. стр. 21.
 - „Прижим лапки“ См. стр. 21.
 - „Настройка дифференциального транспортера“ См. стр. 22.
 - „Положение ножа“ См. стр. 20.
 - „Длина стежка“ См. стр. 20.
- В конце шва продолжайте шить с медленной скоростью, при этом ведите материал назад, пока не будет образована цепочка ниток без материала.
- Затяните нитки назад над нитеобрезателем (1) или обрежьте их ножницами (2).

Регулировка натяжения ниток



Натяжение нитки можно изменять для любых ниток с помощью регулятора натяжения ниток.

- При повороте регулятора вверх натяжение нитки увеличивается
- При повороте регулятора вниз натяжение нитки ослабляется.

- 1 Увеличение натяжения нитки
- 2 Ослабление натяжения нитки

4 / 3-х ниточный оверлочный шов

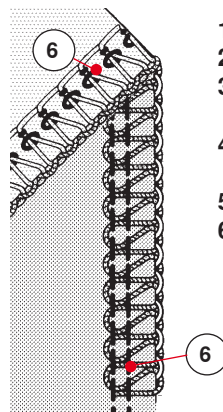
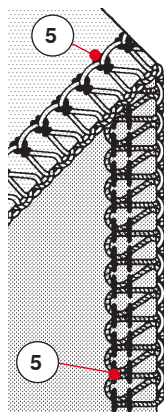
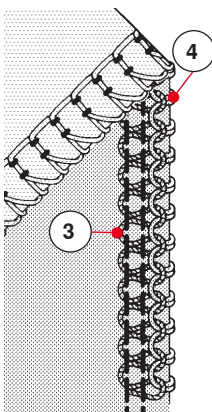
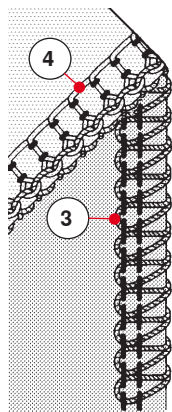
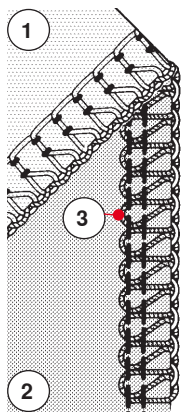
Сбалансированное натяжение нитки

Нитка верхнего петлителя вытягивается на нижнюю сторону.

Нитка нижнего петлителя вытягивается на верхнюю сторону.

Нитка левой иглы свободна и видна на изнаночной стороне ткани.

Нитка правой иглы свободна и видна на изнаночной стороне ткани.



- 1 Нижняя сторона
- 2 Верхняя сторона
- 3 Нитка верхнего петлителя
- 4 Нитка нижнего петлителя
- 5 Нитка левой иглы
- 6 Нитка правой иглы

Увеличьте натяжение нитки верхнего петлителя / Ослабьте натяжение нитки нижнего петлителя.

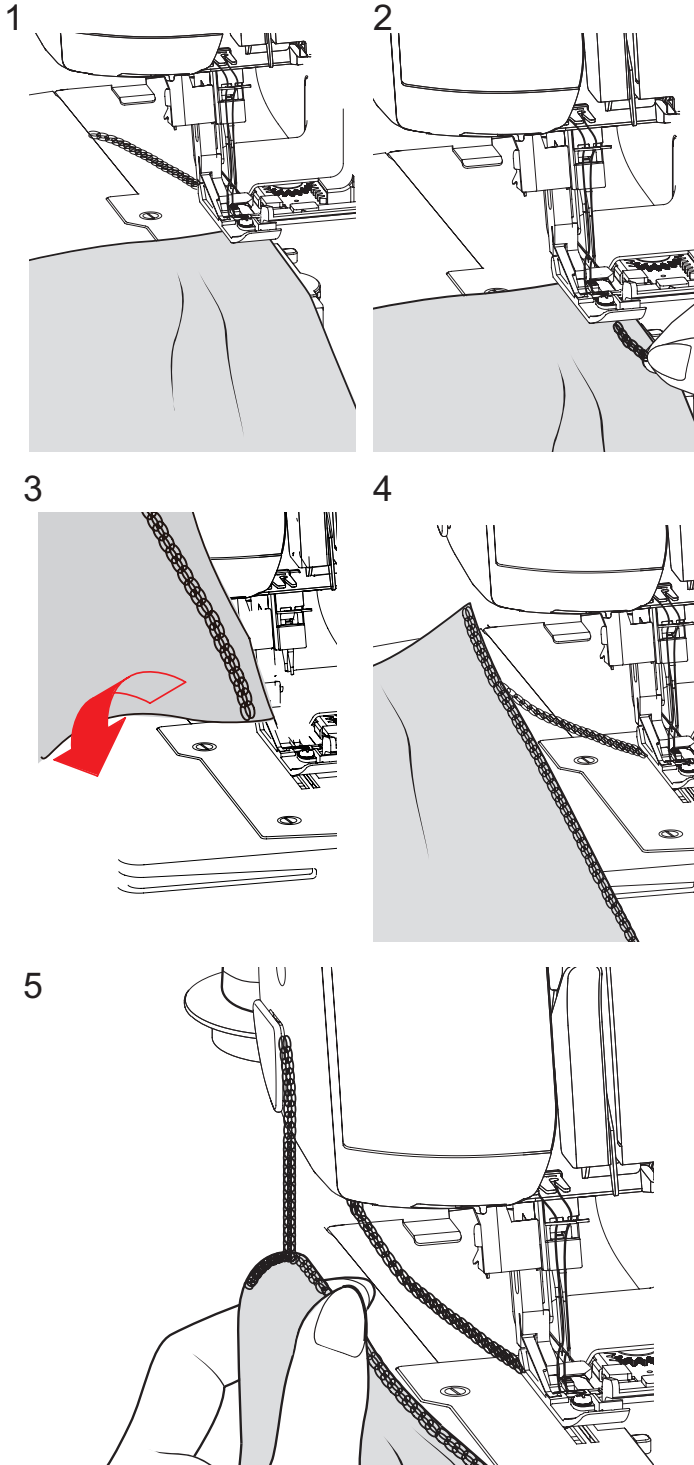
Натяжение нитки нижнего петлителя увеличьте / Натяжение нитки верхнего петлителя ослабьте.

Увеличьте натяжение нитки левой иглы / или натяжение одной или обеих нитей петлителей ослабьте.

Увеличьте натяжение нитки правой иглы.

Швейные образцы

Закрепление строчки



Начало шва

- Сшейте цепочку ниток длиной 4 см/1.5" (1).
- Разложите материал и выполните один стежок.
- Опустите иглы.
- Поднимите лапку.
- Слегка затяните цепочку ниток влево и уложите ее спереди под лапку.
- Опустите лапку
- Перешейте цепочку ниток (2).
- После примерно 2 см/1" обрежьте цепочку ниток.



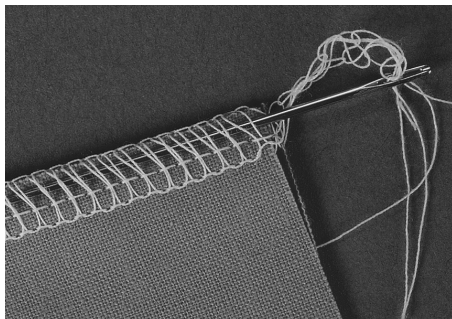
L 460

- Иглу можно поднимать или опускать нажатием пятаком на пусковую педаль..

Конец шва

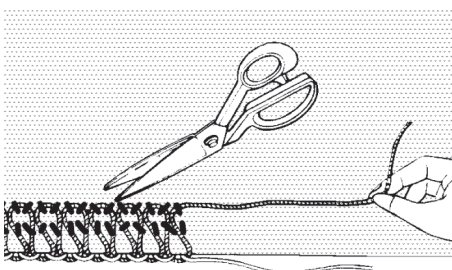
- Прошейте строчку до конца.
- Поднимите иглы.
- Поднимите лапку.
- Осторожно вытяните материал назад.
- Поверните материал и положите его заново под лапку (3), так чтобы иглы прокалывали материал при первом стежке.
- Опустите лапку
- Осторожно прошейте последние стежки (без прореза) примерно 2-3 см/1.5".
- Поверните ткань влево и сшейте цепочку ниток, выходя при этом за пределы ткани. (4)
- Протяните цепочку ниток сзади над нитеобрезателем (5).

Закрепление цепочки ниток



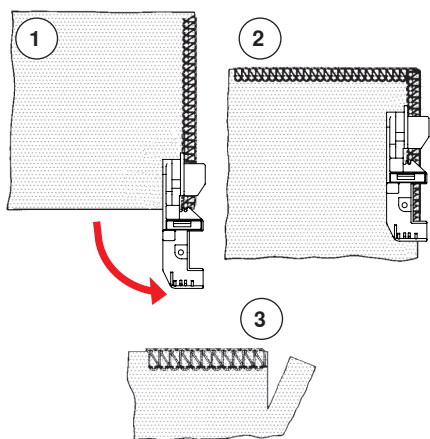
- В начале и конце шва образуйте цепочку ниток длиной примерно по 12см/5" каждая, затем закрепите их узлом или потяните с помощью толстой иглы под первые или последние стежки.

Распускание шва



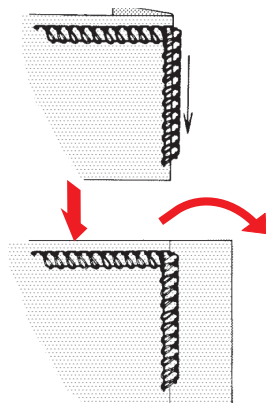
Чтобы распустить уже сшитые стежки, разрежьте игольную нитку или игольные нитки и вытяните нитку или нитки петлителя.

Обработка уголков



- 1 Если Вы достигли края материала, остановите машину (игла в верхнем положении).
- 2 Поднимите лапку и слегка потяните за цепочку ниток, так чтобы освободилась игольная пластина. Поверните ткань, опустите лапку и начинайте шить в новом направлении.
- 3 Если Вы шьете и обрезаете одновременно, надрежьте следующие 1.5"/3 см новой строчки до уголка.

Декоративные эффекты



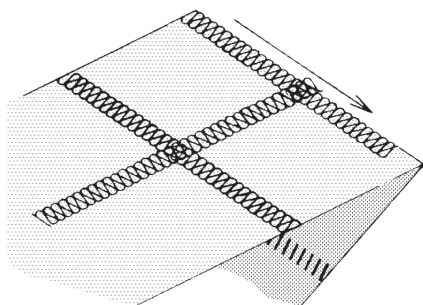
Машина может быть использована наряду с выполнением стандартных оверлочных швов также и для декоративных целей, как например, для простегивания, для выполнения стыковых швов, защипов или красивых бордюров.

Декоративное простегивание

– используйте только две или три нитки (плоский шов)

Сложите ткань вдоль обрабатываемого канта и выполните оверлочные швы на срезовом краю. Деактивируйте нож.

Разложите ткань, вытяните концы ниток на изнаночную сторону и распрямите ткань. Для усиления декоративного эффекта используйте в петлителях декоративные или вышивальные нитки.

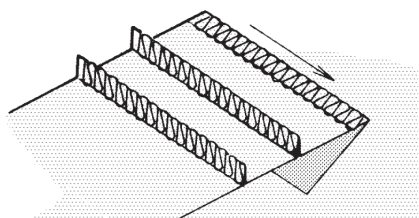


Стыковые швы

– используйте только две или три нитки (плоский шов)

Прошейте оверлочными швами два куска ткани изнанкой к изнанке вдоль канта. Разложите и распрямите их.

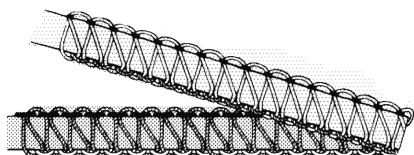
Если Вы используете разноцветные ткани и нитки, может получиться красивый эффект "пэчворка".



Шитье защипов

–используйте три нитки

Сложите ткань вдоль линии, на которой должны получиться защипы, и выполните оверлочные швы на сложенном канте. Деактивируйте нож. Вытяните концы ниток на изнаночную сторону и распрямите ткань.



Шитье декоративных бордюров

–используйте три нитки

Прострочите оверлочными швами нитку или декоративную бейку, осторожно перемещая их обеими руками. Деактивируйте нож.



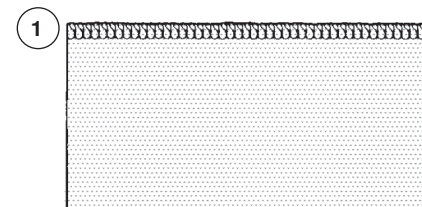
Использование лапки потайного стежка упрощает создание декоративных стежков.

При использовании толстых ниток ослабьте натяжение ниток и отрегулируйте длину стежка.



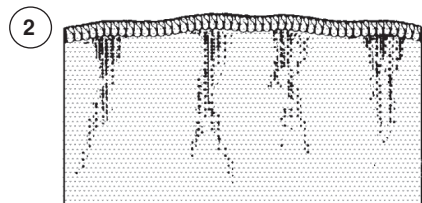
Дополнительные практические советы по шитью Вы найдете в руководстве для оверлоков BERNINA.

Применение дифференциального транспортера



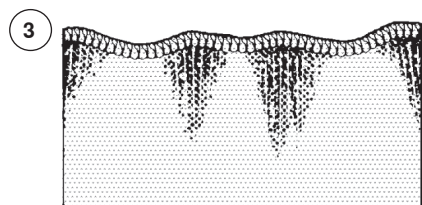
Дифференциальный транспортер

Дифференциальный транспортер (1) устроен таким образом, что он с одной стороны сводит к минимуму нежелательные волнистость и сосбаривание, а с другой стороны может по желанию сосбаривать швы (1). Идеально для устранения волнистости швов на трикотажных изделиях.



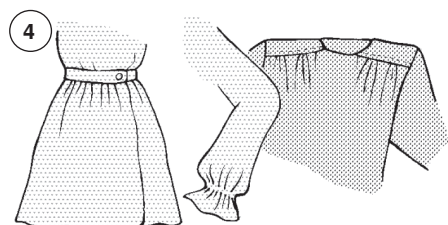
Нежеланное образование сборок

Нежеланное образование сборок (2) может произойти на тканых или очень тонких материалах. Чтобы получить гладкий шов, установите дифференциальный транспортер между значениями 0.7 и 1.



Нежеланное образование волнистости

Нежеланное образование волнистости (3) может произойти на вязаных или эластичных материалах. Чтобы получить гладкий шов, установите дифференциальный транспортер между значениями 0.7 и 1.



Сосбаривание

Дифференциальный транспортер облегчает сосбаривание (4) на легких тканях. Это подходит для линии талии, манжетов, рюшей и т.д. Установите дифференциальный транспортер между значениями 1.5 и 2, чтобы добиться наилучшего эффекта сосбаривания.

- 1 Гладкий шов
- 2 Нежеланное образование сборок
- 3 Нежеланное образование волнистости
- 4 Стягивание, сосбаривание

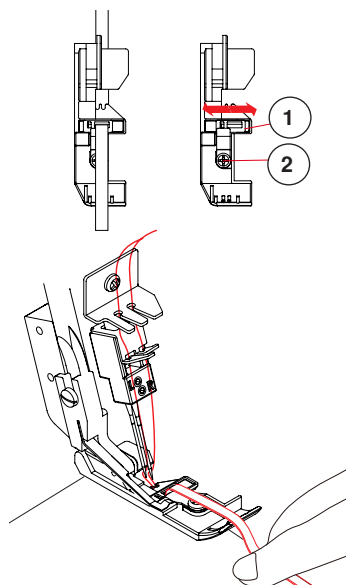


Более точный результат зависит от толщины и эластичности ткани. Длина стежка может повлиять на установку. Чем длиннее стежок, тем быстрее перемещается ткань.

Всегда нужно выполнять пробное шитье на куске оригинальной ткани.

„Настройка дифференциального транспортера“ См. стр. 22

Вшивание нитки/тесьмы



Стандартная лапка снабжена направляющей для тесьмы. Тесьму можно вшивать в плечевой или боковой шов детали одежды из вязаной или эластичной ткани, чтобы избежать перекоса.

Можно вшивать тесьму шириной до макс. 4.0 мм.

С помощью шестигранной отвертки передвигайте направляющую для тесьмы с тесьмой/ниткой влево или вправо.

Для этого не нужно ослаблять зажимной винт.

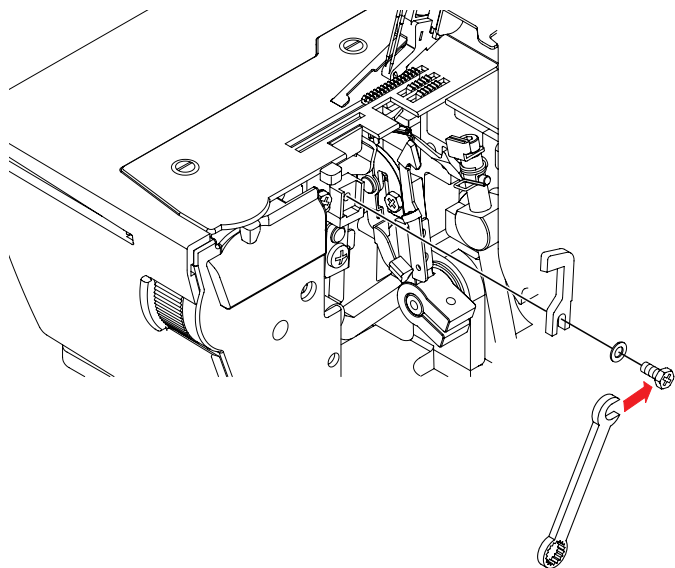
- 1 Переместите направляющую для тесьмы.
- 2 Зажимной винт

Уход



При работах по техническому обслуживанию всегда следите за тем, чтобы вилка была отсоединена от розетки.

Замена ножа

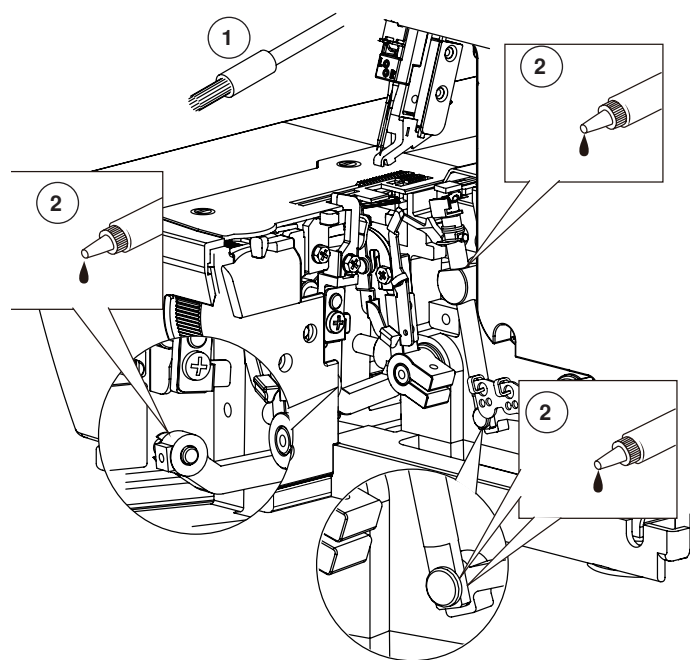


Если верхний нож затупился, замените его, как описано ниже. Запасной нож находится в сумке с принадлежностями.

- Откройте крышку петлителей.
- Отверткой снимите крепежный винт и удалите верхний нож.
- Вставьте новый нож и слегка затяните крепежный винт так, чтобы он удерживал нож.
- Переведите нож в исходное положение.
- Переведите приводную часть ножа в самое низкое положение, вращая для этого маховик против часовой стрелки.
- Убедитесь в том, что кант ножа находится примерно в 0.5 мм под нижней поверхностью резания.
- Затяните винт и закройте крышку петлителей.

Чистка и смазка

Чтобы машина работала тихо, она должна постоянно содержаться в чистоте и регулярно смазываться маслом.



- Откройте швейную платформу и крышку петлителей. Удалите собравшуюся пыль и остатки ниток во всем внутреннем пространстве поставляемой в комплекте принадлежностей щеткой-кисточкой (1).
- Снимите игольную пластину с помощью отвертки и удалите щеткой-кисточкой пыль и остатки ниток внутри.
- Капните по одной капле масла на обозначенные стрелкой (2) точки.

- 1 Чистка
- 2 Смазка



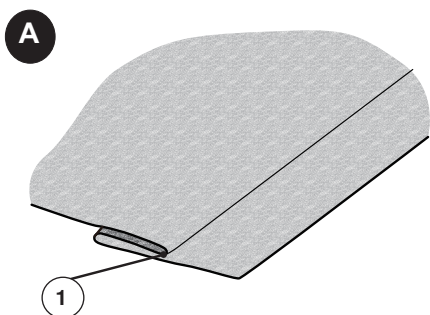
Используйте только высококачественное машинное масло. Более подробную информацию об этом Вы можете получить у дилера BERNINA.

Устранение неполадок

Проблема	Причина	Решение	Страница
Неравномерный шов	– Неправильное натяжение нити.	• Отрегулируйте натяжение нити.	23, 32
	– Неправильная толщина иглы.	• Подберите иглу в соответствии с ниткой и тканью.	18, 19
	– Неправильно заправлена нитка.	• Заново заправьте машину.	24ff
	– Ткань подталкивали.	• Не подталкивайте материал, а лишь слегка ведите его.	22
	– Недостаточный прижим лапки.	• Закрепите лапку.	14
Поломка иглы	– Иглы искривленные, затупленные или с поврежденным острием.	• Замените иглу.	15
	– Ткань подталкивали.	• Не подталкивайте материал, а лишь слегка ведите его.	22
	– Неправильная толщина иглы.	• Подберите иглу в соответствии с ниткой и тканью.	18, 19
	– Неправильно установлена игла.	• Правильно установите иглу.	15
	– Недостаточный прижим лапки.	• Закрепите лапку.	14
	– Проверьте, используются ли иглы системы 130/705H.	• Вставьте иглы системы 130/705H или NAX1.	-
Нежеланное образование сборок	– Неправильное натяжение нити.	• Отрегулируйте натяжение нити.	23, 32
	– Иглы изогнуты или затуплены.	• Вставьте новые иглы.	15
	– Неправильно установлен дифференциальный транспортер.	• Установите дифференциальный транспортер на 0.7-1.	22
Нежеланное образование волнистости	– Неправильно установлен дифференциальный транспортер.	• Дифференциальный транспортер 1-2.	22
Пропуск стежков.	– Неправильная толщина иглы	• Подберите иглу в соответствии с ниткой и тканью.	18, 19
	– Неправильно заправлена нитка.	• Заново заправьте машину.	24ff
	– Иглы изогнуты или затуплены.	• Вставьте новые иглы.	15
	– Неправильная установка иглы.	• Правильно установите иглу.	15
Обрыв нитки	– Неправильно заправлена нитка.	• Правильно заправьте машину.	24ff
	– Игла изогнута.	• Вставьте новые иглы.	15
	– Слишком сильное натяжение нити.	• Отрегулируйте натяжение нити.	23, 32
	– Неправильная установка иглы.	• Вставьте новые иглы.	15
	– Верхняя нитка спутана.	• Проверьте, свободно ли сматываются нитки с катушек.	24ff
	– Нитенаправитель выдвинут не полностью.	• Полностью выдвиньте нитенаправитель.	10
Машина не работает	– Отсутствует подача тока	• Проверьте источник тока	9
	– Отключены главный выключатель и подсветка	• Включите главный выключатель и подсветку	12
	– Перегрев	• Выключите машину и дайте ей остыть минут 10 -15	13
	– Светится индикатор безопасности (L 460)	• Закройте крышку петлителей / Закройте швейную платформу / Опустите лапку	13

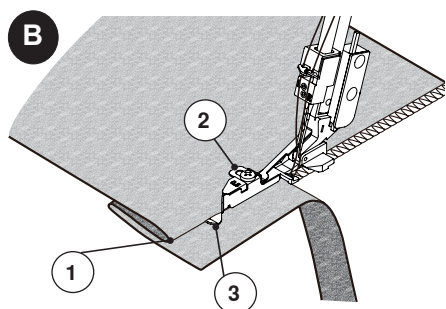
Специальные принадлежности

Лапка потайного стежка



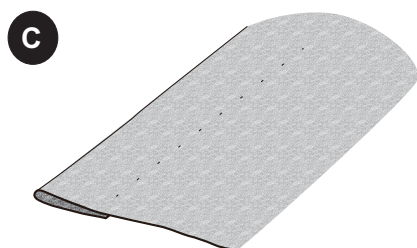
Лапки потайного стежка имеются в специализированных магазинах BERNINA двух размеров. 0.5 для легких и средней плотности материалов / 1.0 для средней плотности и плотных материалов.

- Установите соответствующую лапку потайного стежка.
- Заправьте машину для 3-х или 2-х ниточного оверлочного шва с правой иглой.
- Длина стежка до 4.
- Ослабьте натяжение игольной нити.
- Отрегулируйте направляющую на лапке.
- Выполните пробное шитье на куске оригинального материала.



A Отогните кромку на нужную ширину и придавите ее. Сложите кромку в складку на лицевой стороне детали одежды. При этом на изнанке ткани образуется край сгиба (1).

B Уложите ткань изнаночной стороной вверх под лапку. Заведите край сгиба через направляющую (3) перед лапкой и опустите лапку. Выполните первый стежок (или несколько стежков) на остатке оригинальной ткани и так отрегулируйте направляющую, чтобы игла втыкалась только в самый край сгиба материала. Направляющую можно регулировать маленькой отверткой (2) сверху на лапке. Если направляющая установлена правильно, можно начинать шить кромку. Припуски на швы обрезаются.



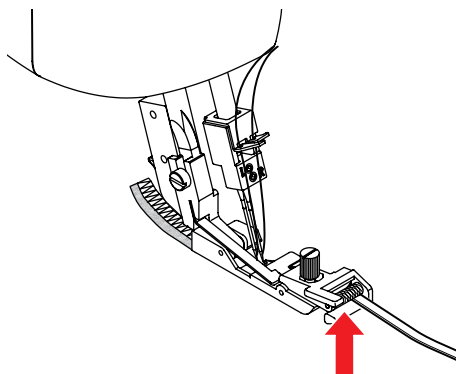
C По окончании раскройте и разгладьте кромку. Стежки должны быть почти невидимы на лицевой стороне материала.

- 1 Край сгиба
- 2 Отвертка
- 3 Направляющая



Для двойной кромки установите 3-х или 2-х ниточный плоский шов. При использовании ниток из моноволокна стежки становятся почти невидимыми.

Лапка для пришивания резиновой тесьмы

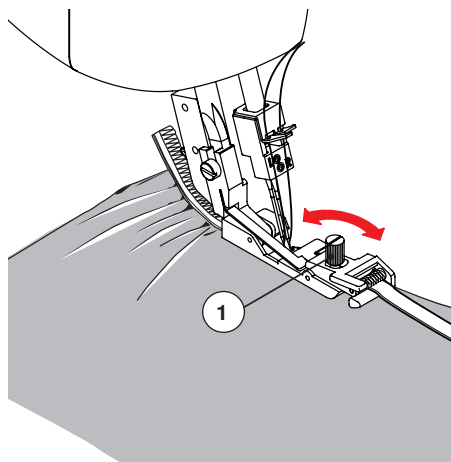


Лапку для пришивания резиновой тесьмы можно приобрести в специализированных магазинах BERNINA.

Эта лапка во время шитья перемещает резиновую тесьму с помощью контролирующего натяжение валика.

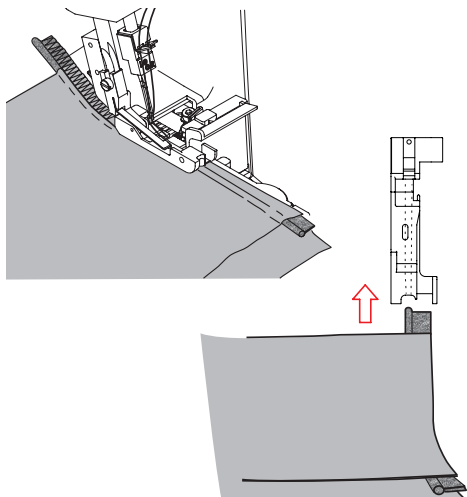
- Установите лапку для пришивания резиновой тесьмы.
- Настройте 4-х, 3-х или 2-х ниточный оверлочный шов.
- Отрегулируйте позицию ножа.
- Отрегулируйте прижим лапки.
- Выполните пробное шитье, чтобы отрегулировать натяжение валика отверткой (1).
- Уложите резиновую тесьму под валик и под всю подошву лапки.
- Зафиксируйте резиновую тесьму несколькими стежками.
- Уложите материал под лапку и прошейте его резиновой тесьмой..

1 Контролирующий натяжение валик



Лапка для вшивания выпушки, бусин и блесток

Шитье выпушек

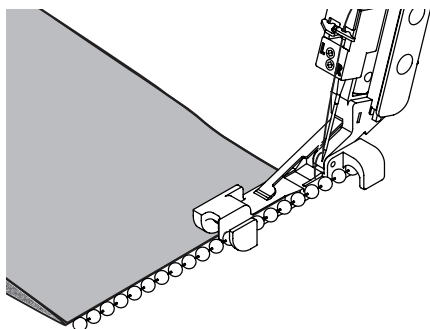


Лапку для вшивания выпушки, бусин и блесток можно приобрести в специализированных магазинах BERNINA.

- Установите лапку для вшивания выпушки, бусин и блесток.
 - Настройте 4-х или 3-х ниточный оверлочный шов.
 - Выпушка (окантованная, гофрированная косая бейка).
 - Уложите окантовочную тесьму между слоями ткани.
-
- Пришейте борт или тесьму прямыми строчками.
 - 2-х или 3-х ниточный оверлочный шов.

Бусинки вдоль канта

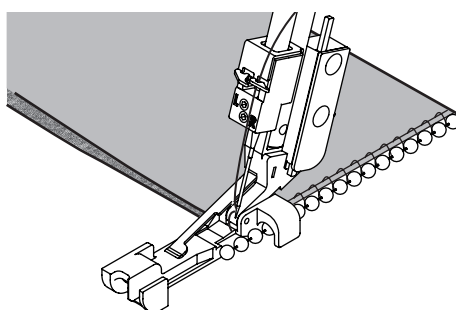
На нитку нанизаны бусинки размером до 4 мм



- Установите лапку для вшивания выпушки, бусин и блесток
- Заправьте машину для 3-х или 2-х ниточного оверлочного шва с правой иглой
 - Длина стежка -4
 - Отрегулируйте прижим лапки
 - Настройте дифференциальный транспортер 0.7 -1
 - Выполните пробное шитье
- Вложите бусинки в желобок на лапке, оставив сзади выступ примерно 3 см.
- Выполните один стежок с помощью маховика, чтобы зафиксировать бусинки.
- Расположите кант материала вдоль бисера вплотную над направляющей лапки.
- Пришейте бусинки к канту материала.

Бусинки на край сгиба/на складку

Установите лапку для вшивания выпушки, бусин и блесток

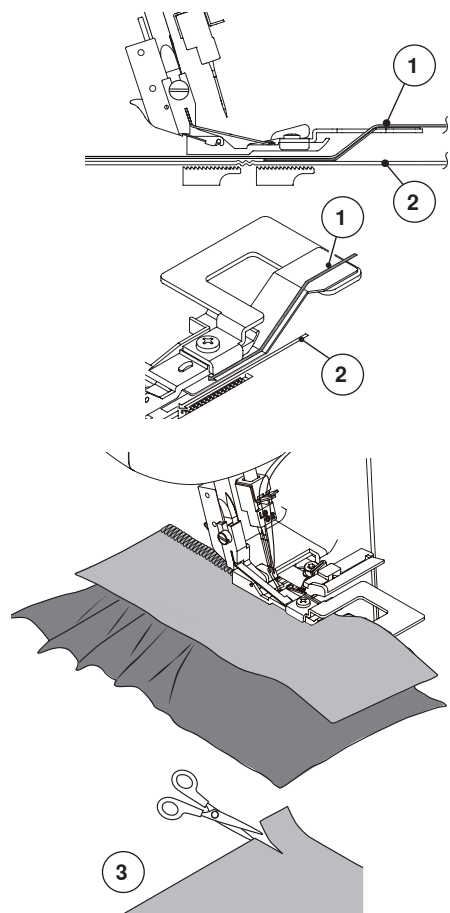


- 3-х или 2-х ниточный плоский шов с правой иглой
 - Длина стежка -4
 - Деактивируйте нож
 - Отрегулируйте натяжение нити
 - Выполните пробное шитье
- Вложите бусинки в желобок на лапке, оставив сзади выступ примерно 3 см.
- Выполните один стежок с помощью маховика, чтобы зафиксировать бусинки.
- Расположите кант материала слегка над направляющей лапки
- Откройте плоский шов

Лапка для сборки

Лапку для сборки можно приобрести в специализированных магазинах BERNINA.

Сосбаривание



- Установите лапку для сборки
- Настройте 4-х или 3-х ниточный оверлочный шов
 - Дифференциальный транспортер 1.5 - 2
 - Увеличьте натяжение игольной нитки
 - Отрегулируйте длину стежка
- Надрежьте оба куска ткани вдоль шва примерно на 4 см.
- Уложите под лапку ткань, которую нужно сосборить (2).
- Положите материал ровно (1) между лапкой и нижней металлической частью.
- Вращайте маховик и выполните 4 – 5 стежков так, чтобы оба слоя (верхний и нижний) прокалывались иглой.
- Ведите материал обеими руками, одной рукой нижний слой ткани, другой рукой – верхний.
- Не забудьте, что нижний кусок материала перемещается быстрее, чем верхний, так как он сосбаривается.

- 1 Материал остается гладким
- 2 Материал сосбаривается
- 3 Надрез материала

Приложение

Технический паспорт	L 450	L 460
Установки стежков	16 стежков 1-2 иглы 2 петлителя	
Система игл	130/705H (HAX1)	
Положение ножа	5-9 мм от левой иглы 3-7 мм от правой иглы	
Длина стежка	0.8 - 4.0 мм	
Дифференциальный транспортер	растягивать 0.7 - 1 сосбаривать 1 - 2	
Подъем лапки	6 мм (= макс. толщина ткани) 9 мм с приподниманием носика лапки (FFL)	
Подсветка	2 x LED	
Скорость шитья	до 1200 стежков/мин.	1500 стежков/мин.
Элементы защиты		Блокирующий выключатель для крышки петлителей, швейной платформы и рычага подъема лапки Индикатор безопасности
Пусковая педаль	Тип YC-483N для 230V YC 482E для 120V (Канада/США)	BERNINA LV 1
Размеры без выдвижного нитенаправителя (L x B x H) мм	320 x 305 x 295	320 x 305 x 295
Размеры с приставным столиком/ мусоросборником (L x B x H) мм		548 x 398 x 295
Вес (кг)	8.2	9.8 кг (вклч. приставной столик и коленный рычаг)
Размеры с коробкой мм	387 x 387 x 387	463 x 387 x 387
Вес с коробкой (кг)	11.0	13.7
Класс защиты от поражения электрическим током:	II	
Напряжение:	220-240 В	
Мощность двигателя:	120 Вт	80 Вт
Влажность воздуха в помещении, макс.:	80 %	
Температурные условия перед эксплуатацией машины:	требуется комнатная температура	
Смазка машины:	см. стр. 37	
Технический срок службы:	минимум 10 лет	
Комплект принадлежностей:	см. стр. 8	
Нитки:	Высококачественные двухкруточные швейные нитки в несколько сложений повышенной ровноты (без узлов, утонений и утолщений) и прочности от любого изготовителя.	

Особое заявление для РФ по сроку службы

В соответствии с Постановлением Правительства РФ № 720 от 16.6.97 фирма BERNINA устанавливает следующие сроки службы изделий:
***24 месяца для оверлоков bernette и BERNINA.**

Установленные значения не связаны с реальной продолжительностью и безопасностью эксплуатации изделия, а являются исключительно обязательством по выполнению юридических требований Закона о защите прав потребителей. Бытовые швейные машины и оверлоки марки BERNINA и bernette не могут по истечении определенного периода использования представлять опасность для жизни и здоровья потребителя.

По истечении установленного в соответствии с юридическими требованиями срока службы потребителю не надо в обязательном порядке предпринимать какие-то конкретные меры. Международно принятая система защиты электрической безопасности класс II не ослабляется с течением времени.

Специальные правила и условия эффективного и безопасного использования, хранения и транспортировки.

1. Это изделие является бытовым прибором и предназначено для домашнего использования.
2. Транспортировка изделия должна осуществляться в индивидуальной фирменной упаковке (с пенопластом), обеспечивающей его сохранность, поэтому просим Вас сохранять фирменную упаковку для возможной транспортировки изделия.
3. Не допускается работа изделия в условиях нестабильности энергосети (резких перепадов силы тока и напряжения).
4. Не допускайте попадания на изделие и внутрь изделия воды и других жидкостей.
5. Не допускайте попадания внутрь изделия бытовых насекомых (тараканов, муравьев и т.д.), так как это может вызвать появление дефектов электронных и электрических узлов.
6. Не допускайте попадания внутрь изделия посторонних предметов (в том числе булавок, игл и тому подобного), так как это может привести к возникновению дефектов.
7. Обращайтесь с изделием осторожно, оберегайте от ударов и других механических повреждений.
8. Не допускается эксплуатация изделия с дефектами и неисправностями, если это не было оговорено продавцом, изготовителем (уполномоченной организацией).
9. Это изделие является фирменным товаром, изготовленным с высокой точностью и по самым современным технологиям, поэтому:
 - 9.1 Ремонт и техническое обслуживание изделия должен проводить механик, прошедший аттестацию и имеющий сертификат фирмы Бернина, полный комплект технической документации и специальных инструментов.
 - 9.2 Для обеспечения надлежащего качества все работы необходимо проводить по методике и технологии изготовителя, в соответствии со специальным сервисным руководством для механика. В руководстве указаны необходимые технические и технологические параметры сборки, регулировки и настройки, способы и методы регулировки и ремонта изделия, регулировки, ремонта и замены дефектных узлов и деталей, методы диагностики и контроля технических и технологических параметров, приборы и методы проверки изделия на электробезопасность.
 - 9.3 Комплект специального инструмента включает несколько десятков наименований, в том числе настроечные шаблоны, приспособления для демонтажа и сборки, устройства для тестирования и регулировки деталей и узлов.
 - 9.4 Проверка изделия на электробезопасность проводится после каждого ремонта или технического обслуживания сертифицированным прибором.
 - 9.5 Для ремонта и технического обслуживания должны использоваться только оригинальные запасные части и материалы.
 - 9.6 По окончании работ необходимо по методике изготовителя выполнить контрольные образцы стежков, швов, различных программ с применением тестовых тканей и нитей.
10. Устранение недостатков товара потребителем или третьим лицом (неуполномоченным изготовителем) возможно при наличии у них необходимой квалификации и опыта, технической документации, специального инструмента и материалов, применяемых изготовителем (уполномоченным лицом) при производстве ремонтных работ, соблюдении технологии ремонта; полном восстановлении соответствия всех технических и технологических параметров, указанных в технической документации для специализированного сервисного центра, гарантии безопасности товара (изделия) после проведенного ремонта. Проводившие ремонт третьи лица и потребитель несут всю полноту ответственности за безопасность товара после ремонта, за возникновение любых других недостатков, возникших в результате неквалифицированного ремонта.
11. Нарушения технологии разборки, сборки, ремонта или регулировки отрицательно влияют на потребительские свойства, техническое состояние, надежность, долговечность и безопасность изделия.
12. Фирма БЕРНИНА, ее дистрибьютор и продавцы не принимают претензий по поводу работы неавторизованной сервисной мастерской, поэтому общая рекомендация для потребителя: В Ваших интересах убедиться, что сервисная мастерская была авторизована (аттестация механиков, наличие технической документации, специнструмента и оригинальных запчастей). Обращайтесь только к уполномоченным сервисным мастерским. Список авторизованных сервисных центров, уполномоченных изготовителем проводить ремонт и техническое обслуживание, прилагается.
13. Запрещается внесение конструктивных изменений любого характера лицами, неуполномоченными на это изготовителем.
14. Запрещается установка деталей, в том числе аксессуаров, не предусмотренных руководством по эксплуатации и другой технической документацией.
15. Все прочие указания по технике безопасности, правилам пользования изделием и правильному уходу за ним даны в индивидуальном руководстве по эксплуатации, передаваемом покупателю при продаже.
16. В руководстве по эксплуатации даны общие правила пользования изделием. Правила и приемы шитья (например, обработка конкретных видов тканей, выполнение различных элементов одежды, и т.п.) рекомендации по подбору материалов, в том числе ниток, содержатся в специальной литературе по шитью, преподаются на курсах кройки и шитья. Руководство по эксплуатации не заменяет специальной литературы по шитью!
17. Рекомендация: Сохраните свидетельство о продаже. Если под лапкой находился образец строчек (условие: нижняя нитка должна быть еще закреплена со шпулькой), сохраните его (закрепите в инструкции или на свидетельстве о продаже). Для специалистов этот образец содержит важные данные о функциональном состоянии машины в момент продажи.

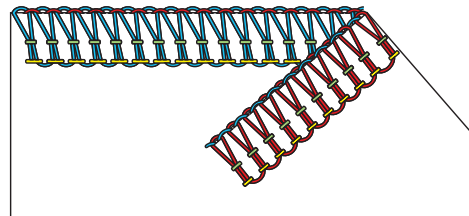
Copyright

2015 BERNINA International AG,
CH-8266 Штекборн/Швейцария

2. Серия - 2016/06 ru 5074506.0.18

1

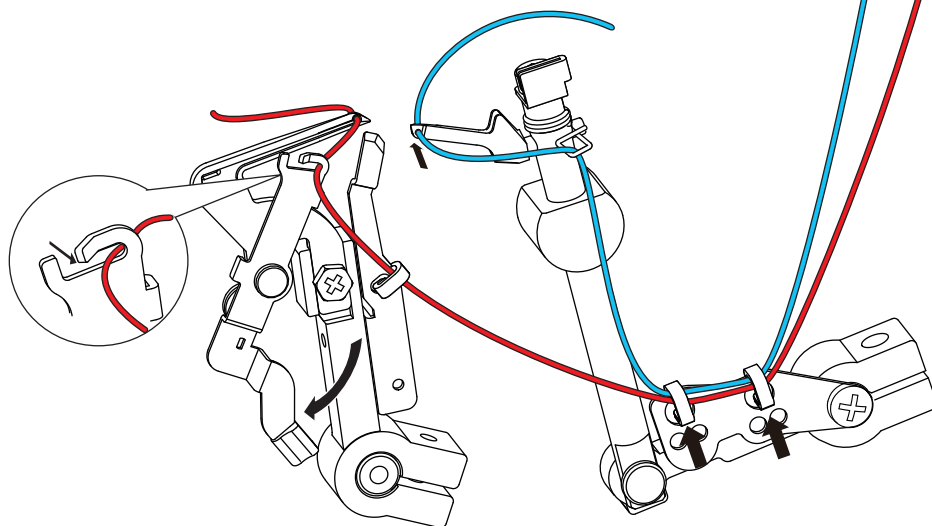
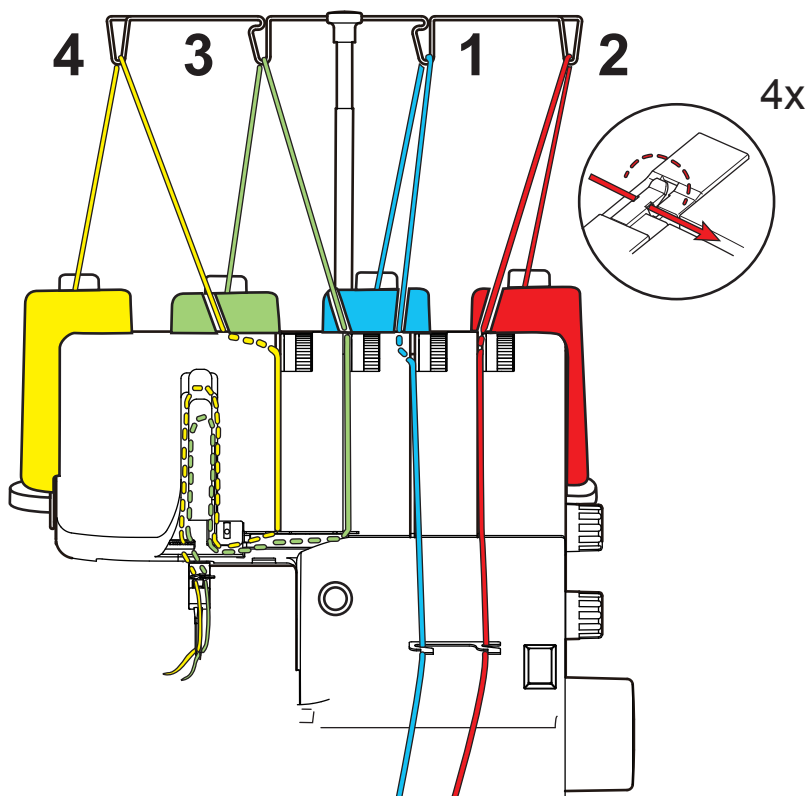
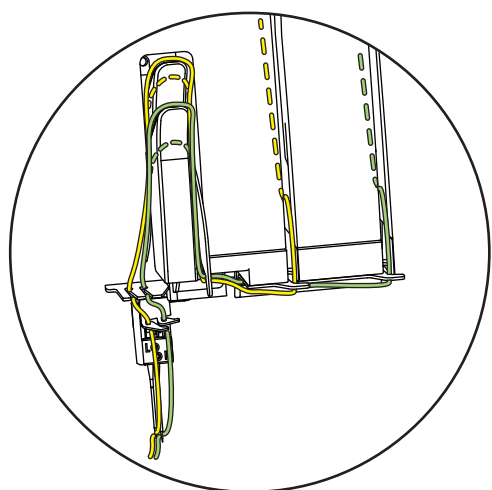
4-х ниточный оверлочный шов



Заправка нитки/ Установка натяжения нитки

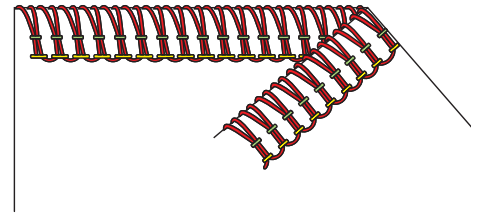
Установка машины

Левая игла	Правая игла	Верхний петлитель	Нижний петлитель	Рычаг ролевого шва	Конвертер верхнего петлителя	Положение ножа	Длина стежка	Дифференциальный транспортер
4	4	4	4	▲	-	6	2.5	1

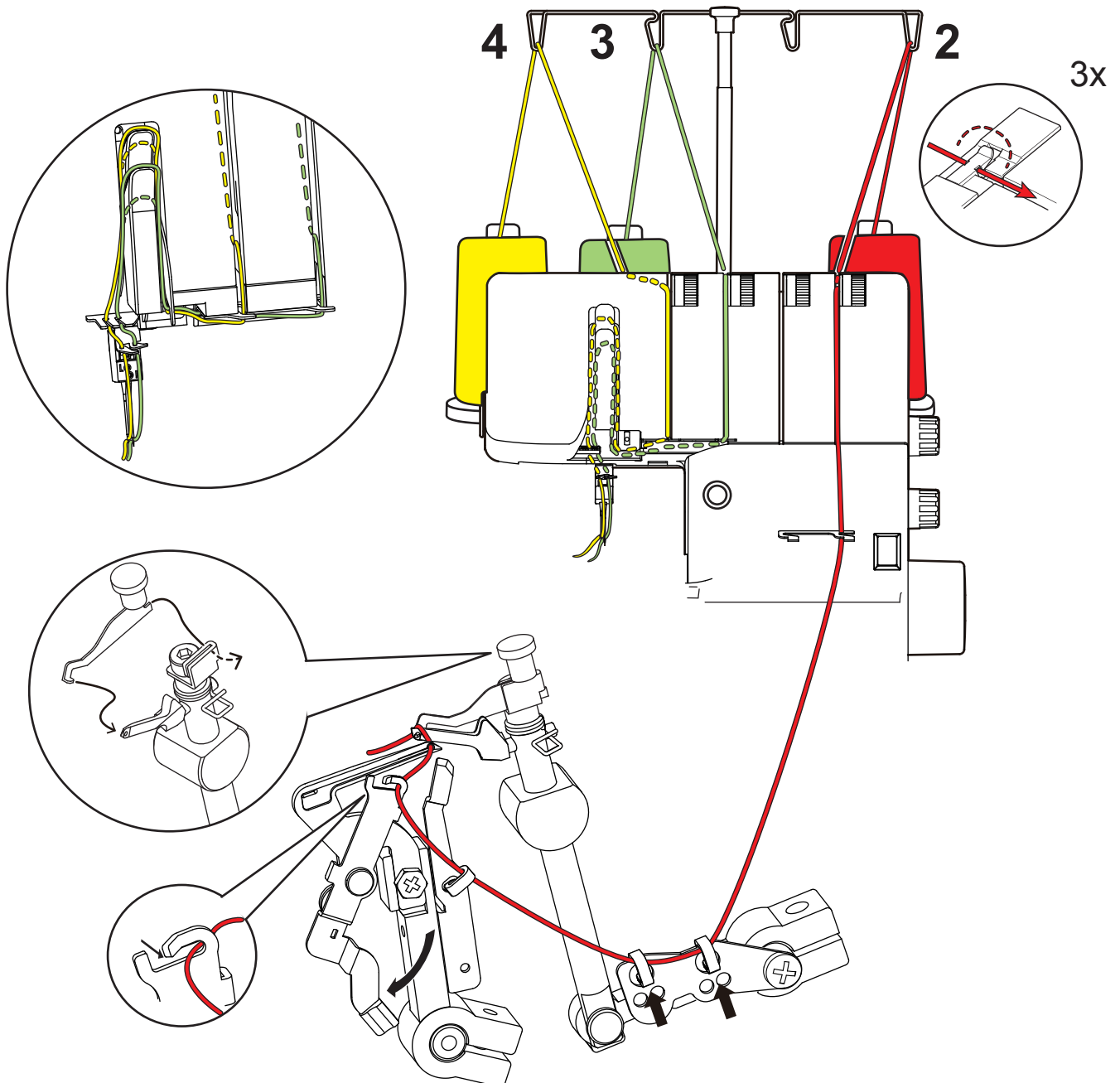


2

3-х_ниточный сверхэластичный шов

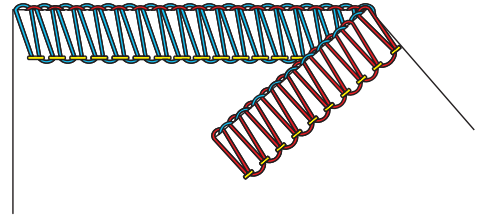


Заправка нитки/ Установка натяжения нитки				Установка машины					
Левая игла	Правая игла	Верхний петлитель	Нижний петлитель	Рычаг ролевого шва	Конвертер верхнего петлителя	Положение ножа	Длина стежка	Дифференциальный транспортер	
4.5	4	-	3	▲		6	2.5	1	

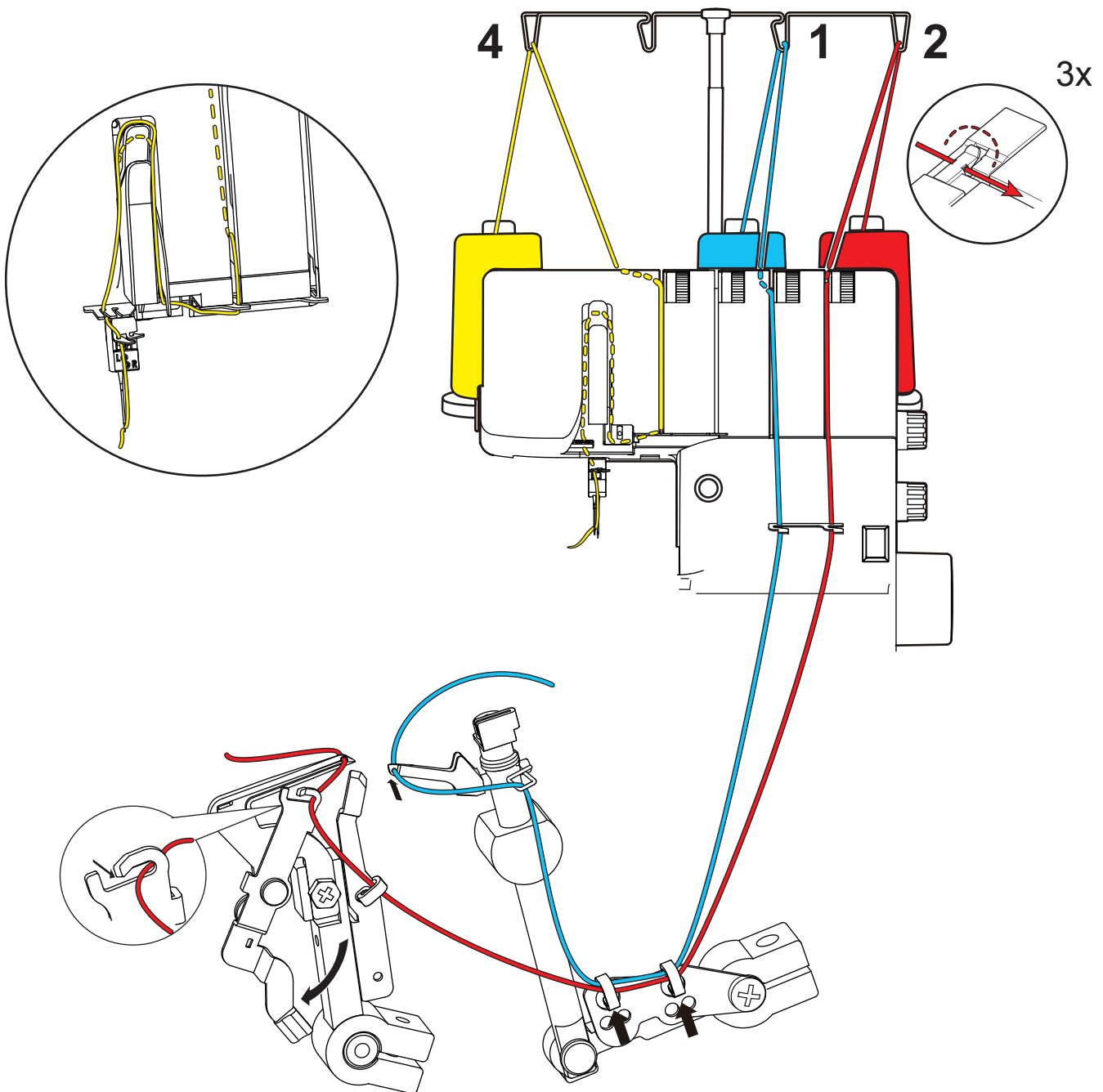


3

3-х ниточный оверлочный шов (LN) (левая игла)

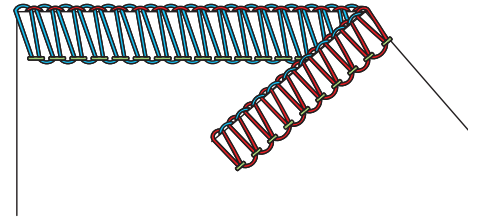


Заправка нитки/ Установка натяжения нитки				Установка машины					
Левая игла	Правая игла	Верхний петлитель	Нижний петлитель	Рычаг ролевого шва	Конвертер верхнего петлителя	Положение ножа	Длина стежка	Дифференциальный транспортер	
4	-	4	4	▲	-	6	2.5	1	

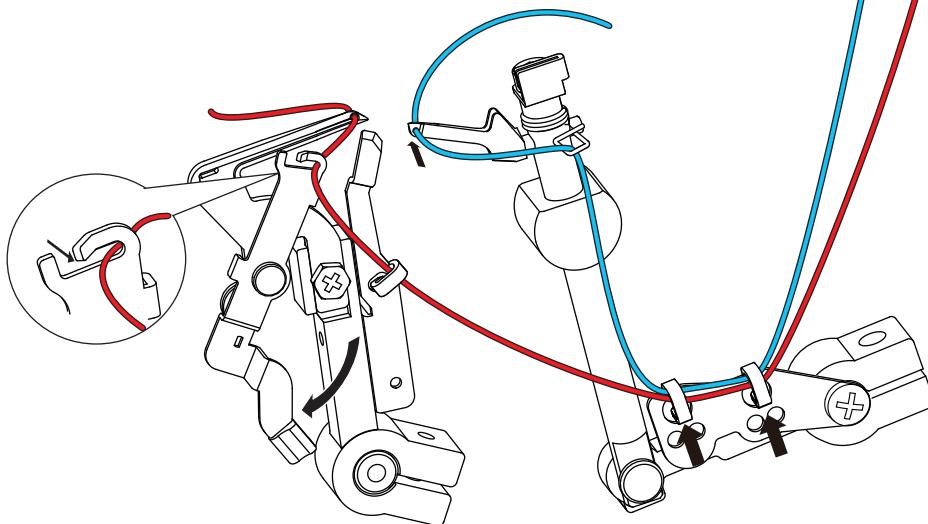
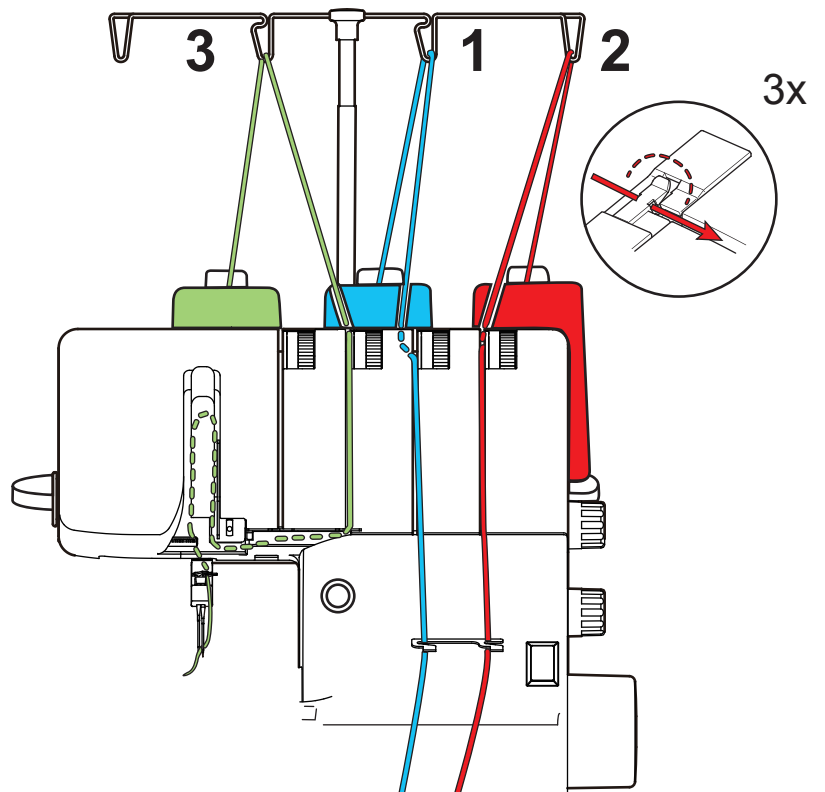
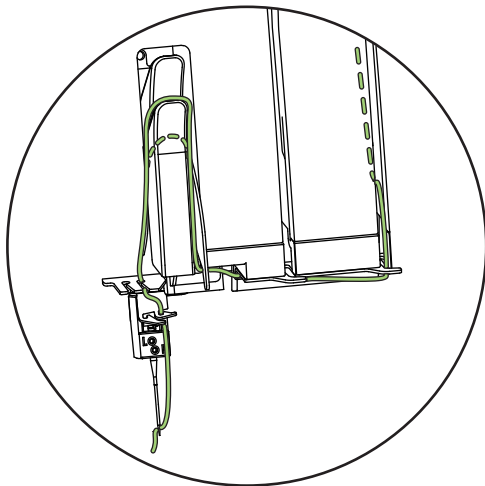


4

3-х ниточный оверлочный шов (RN) (правая игла)

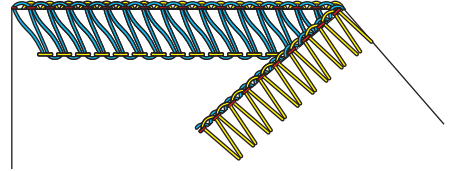


Заправка нитки/ Установка натяжения нитки					Установка машины				
Левая игла	Правая игла	Верхний петлитель	Нижний петлитель	Рычаг ролевого шва	Конвертер верхнего петлителя	Положение ножа	Длина стежка	Дифференциальный транспортер	
-	3.5	4	4	▲	-	6	2.5	1	

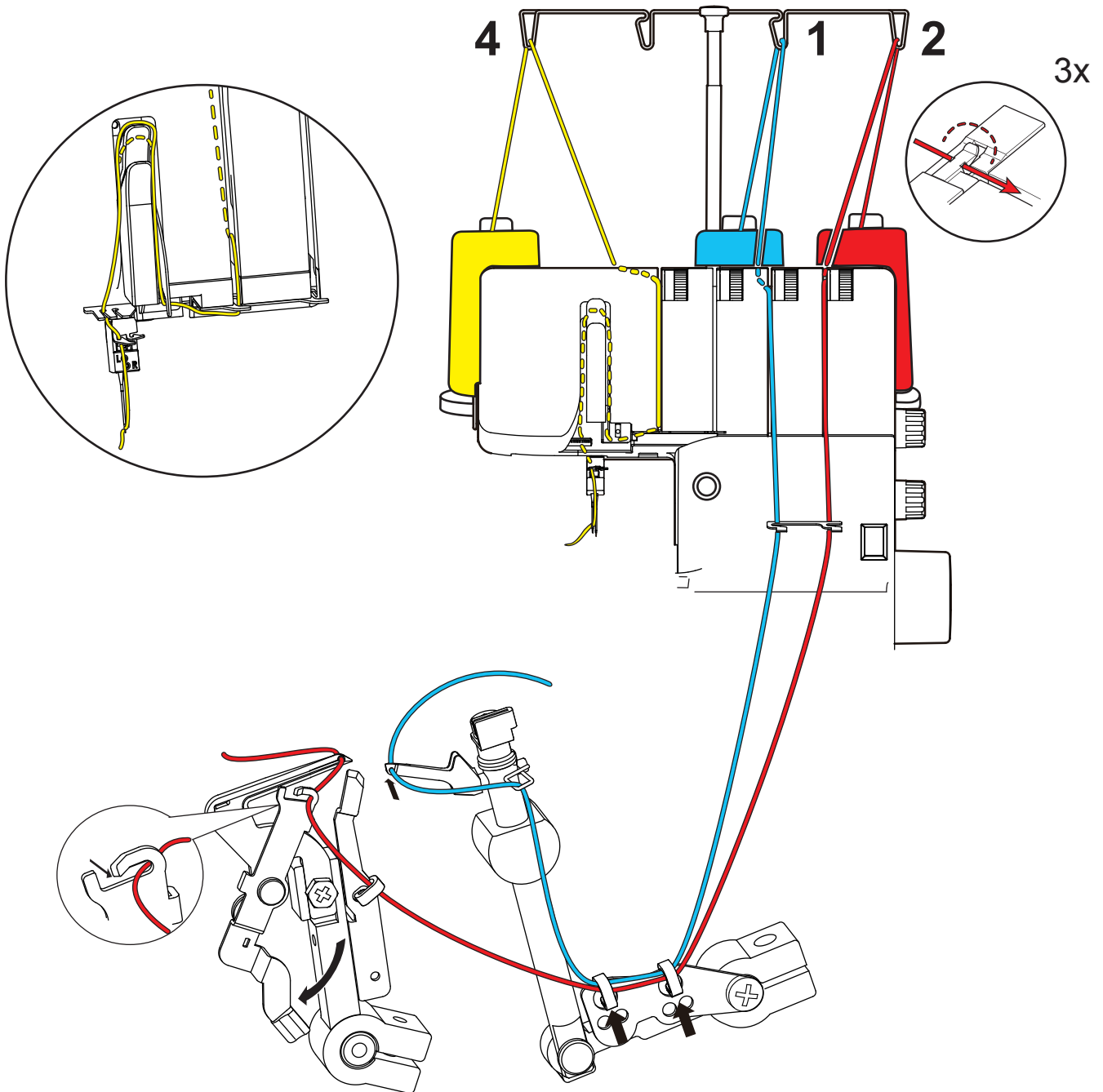


5

3-х ниточный плоский шов (LN) (левая игла)

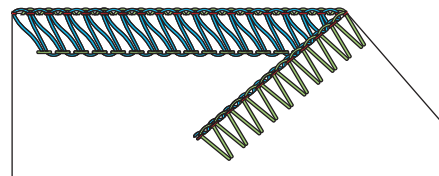


Заправка нитки/ Установка натяжения нитки				Установка машины					
Левая игла	Правая игла	Верхний петлитель	Нижний петлитель	Рычаг ролевого шва	Конвертер верхнего петлителя	Положение ножа	Длина стежка	Дифференциальный транспортер	
1.5	-	3.5	7	▲	-	6.5	2.5	1	

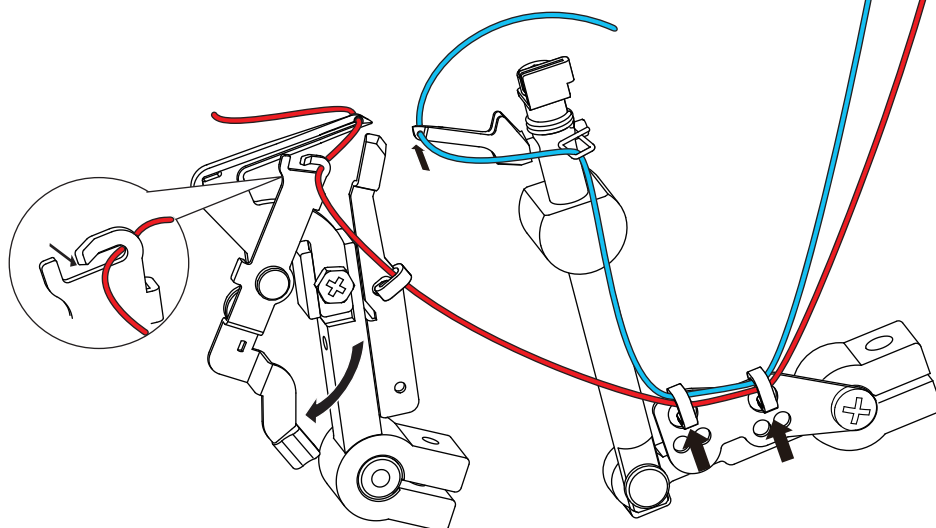
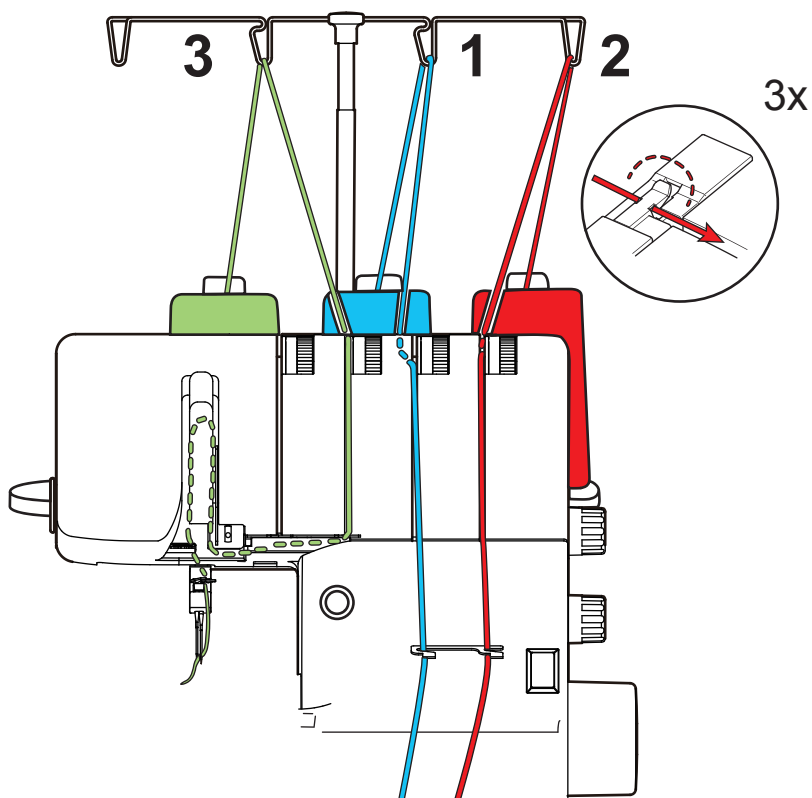
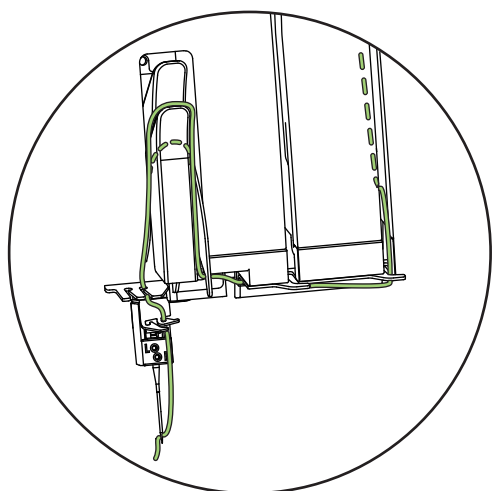


6

3-х ниточный плоский шов (RN) (правая игла)

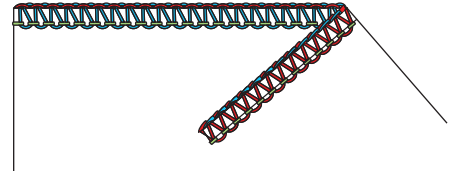


Заправка нитки/ Установка натяжения нитки					Установка машины				
Левая игла	Правая игла	Верхний петлитель	Нижний петлитель	Рычаг ролевого шва	Конвертер верхнего петлителя	Положение ножа	Длина стежка	Дифференциальный транспортер	
-	2.5	4	7	▲	-	7	2.5	1	

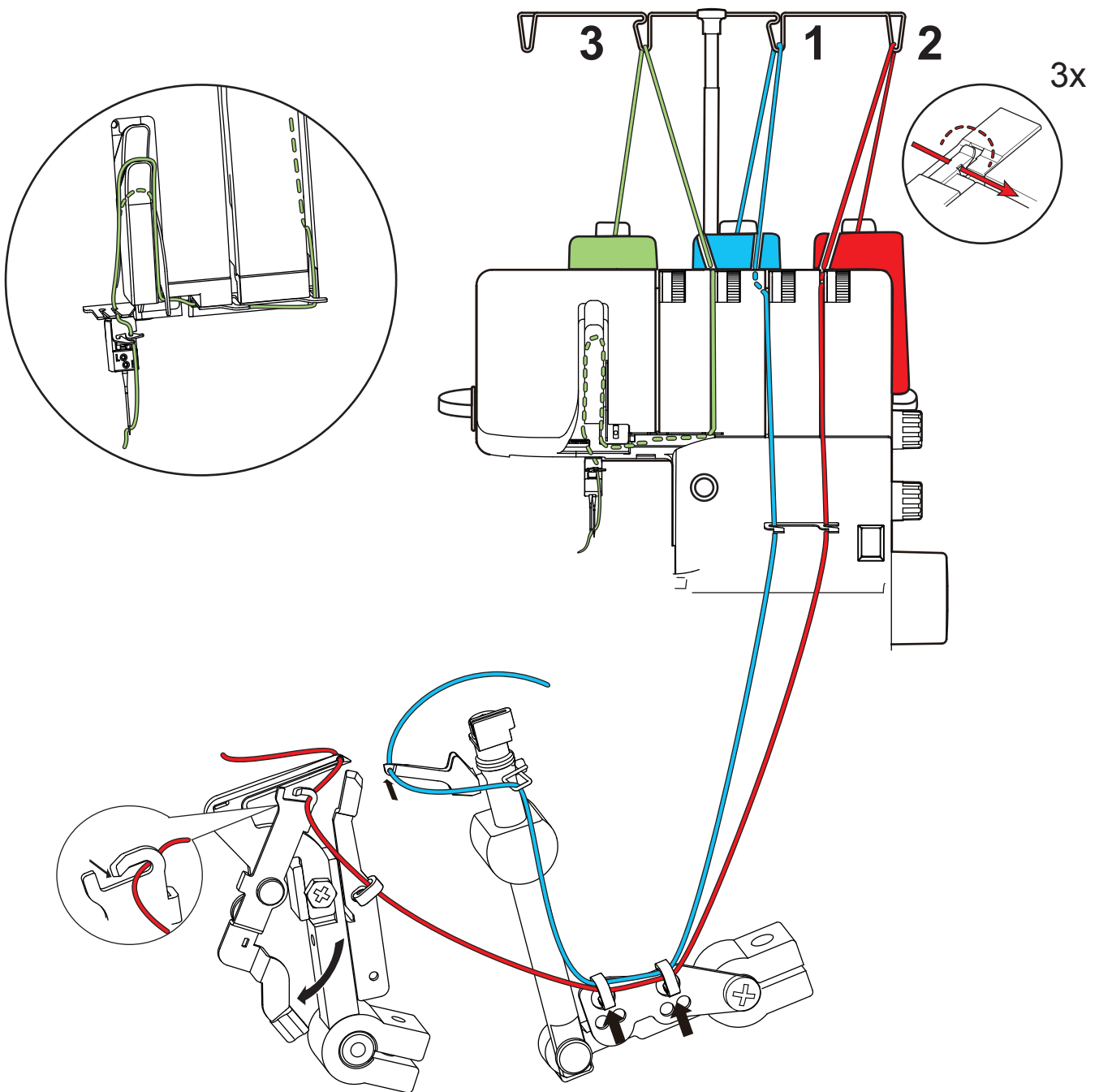


7

3-х ниточный ролевой шов

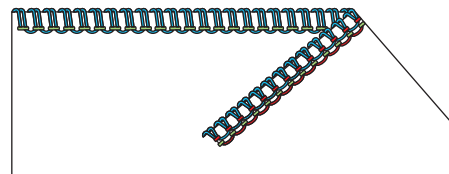


Заправка нитки/ Установка натяжения нитки					Установка машины				
Левая игла	Правая игла	Верхний петлитель	Нижний петлитель	Рычаг ролевого шва	Конвертер верхнего петлителя	Положение ножа	Длина стежка	Дифференциальный транспортер	
-	4	4	4.5	▽	-	7	2	1	

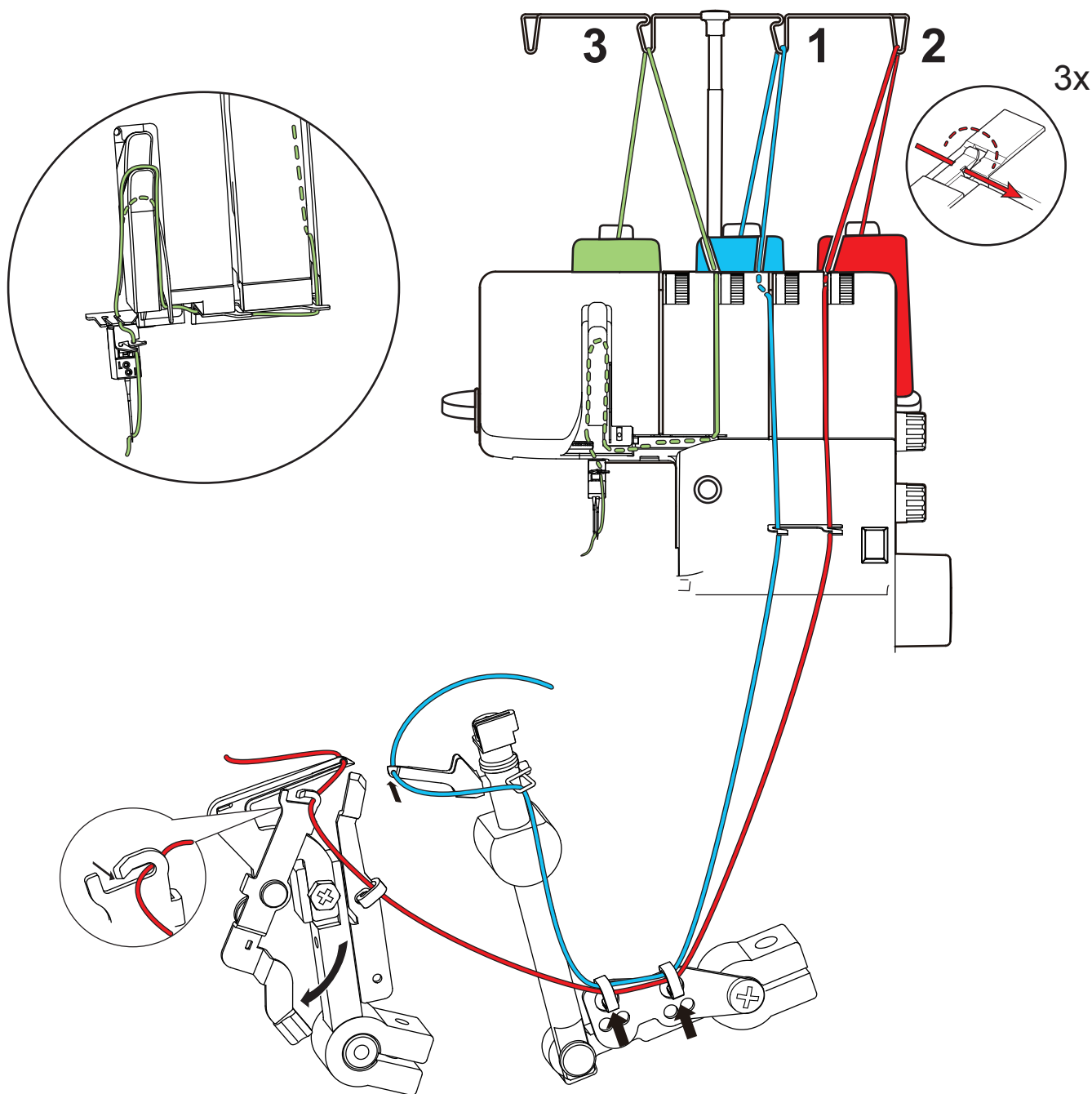


8

3-х ниточный подрубочный ролевой шов

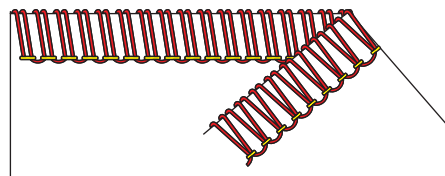


Заправка нитки/ Установка натяжения нитки					Установка машины				
Левая игла	Правая игла	Верхний петлитель	Нижний петлитель	Рычаг ролевого шва	Конвертер верхнего петлителя	Положение ножа	Длина стежка	Дифференциальный транспортер	
-	3.5	4	7.5	▽	-	5	1	1	

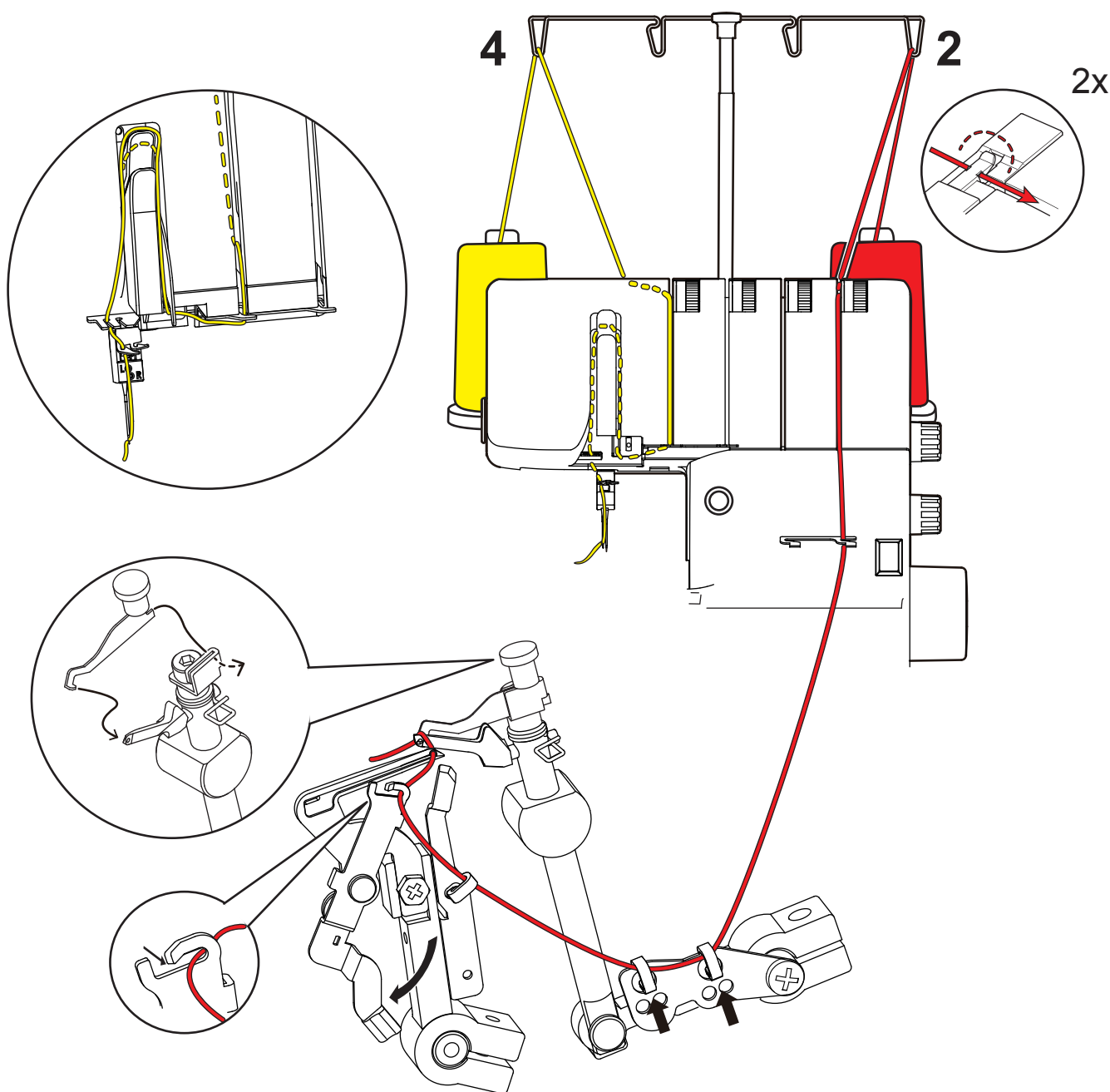


9

2-х ниточный оверлочный шов (LN)
 (Оверлочный окантовочный шов левая игла)

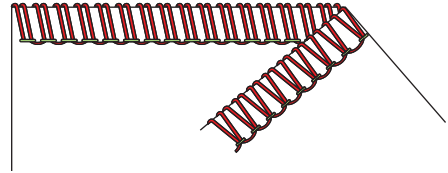


Заправка нитки/ Установка натяжения нитки				Установка машины					
Левая игла	Правая игла	Верхний петлитель	Нижний петлитель	Рычаг ролевого шва	Конвертер верхнего петлителя	Положение ножа	Длина стежка	Дифференциальный транспортер	
5	-	-	3	▲		6	2.5	1	

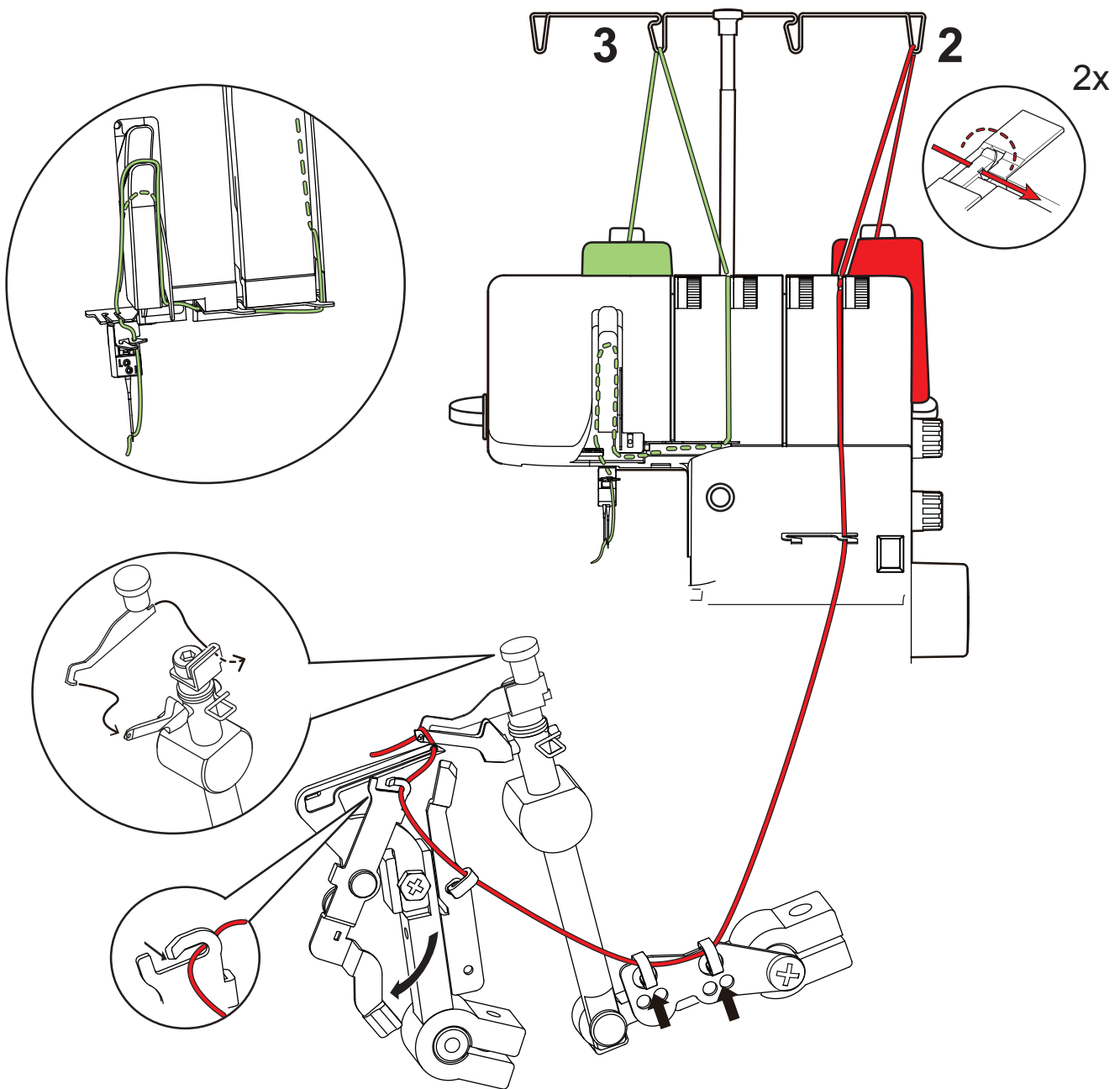


10

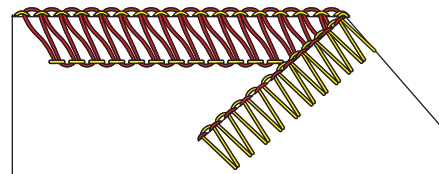
2-х ниточный оверлочный шов (RN) (Оверлочный окантовочный шов правая игла)



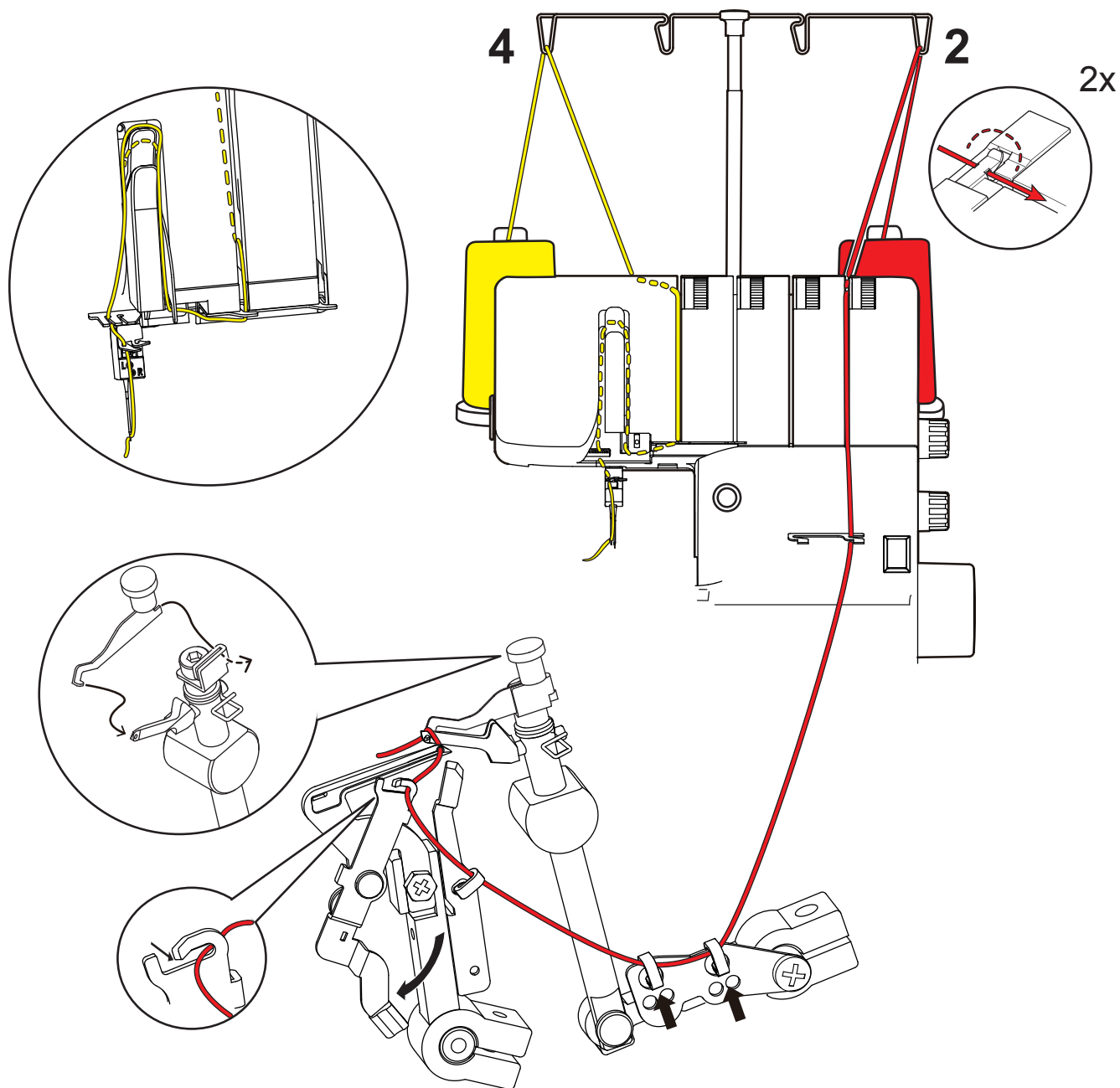
Заправка нитки/ Установка натяжения нитки				Установка машины					
Левая игла	Правая игла	Верхний петлитель	Нижний петлитель	Рычаг ролевого шва	Конвертер верхнего петлителя	Положение ножа	Длина стежка	Дифференциальный транспортер	
-	6.5	-	3.5	▲		6	2.5	1	



2--Х НИТОЧНЫЙ ПЛОСКИЙ ШОВ (LN) (левая игла)

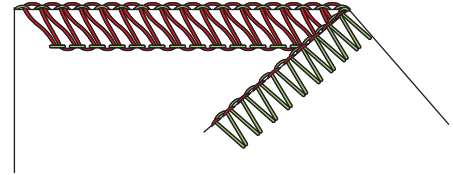


Заправка нитки/ Установка натяжения нитки				Установка машины					
Левая игла	Правая игла	Верхний петлитель	Нижний петлитель	Рычаг ролевого шва	Конвертер верхнего петлителя	Положение ножа	Длина стежка	Дифференциальный транспортер	
2	-	-	4	▲		6.5	2.5	1	

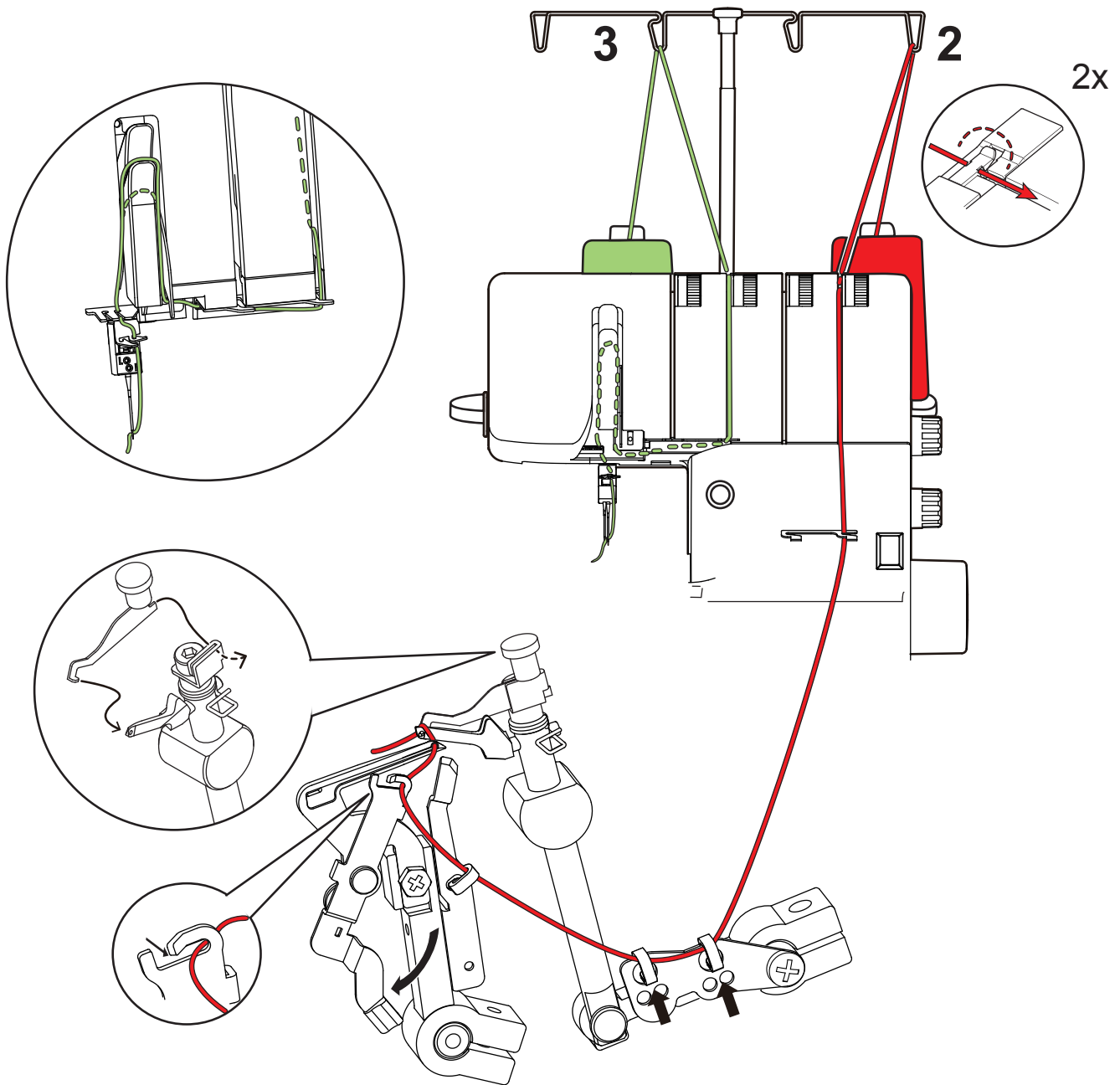


12

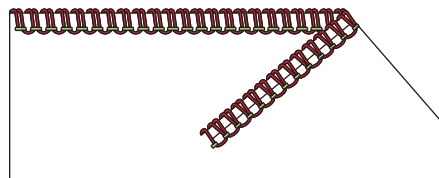
2-х ниточный плоский шов (RN) (правая игла)



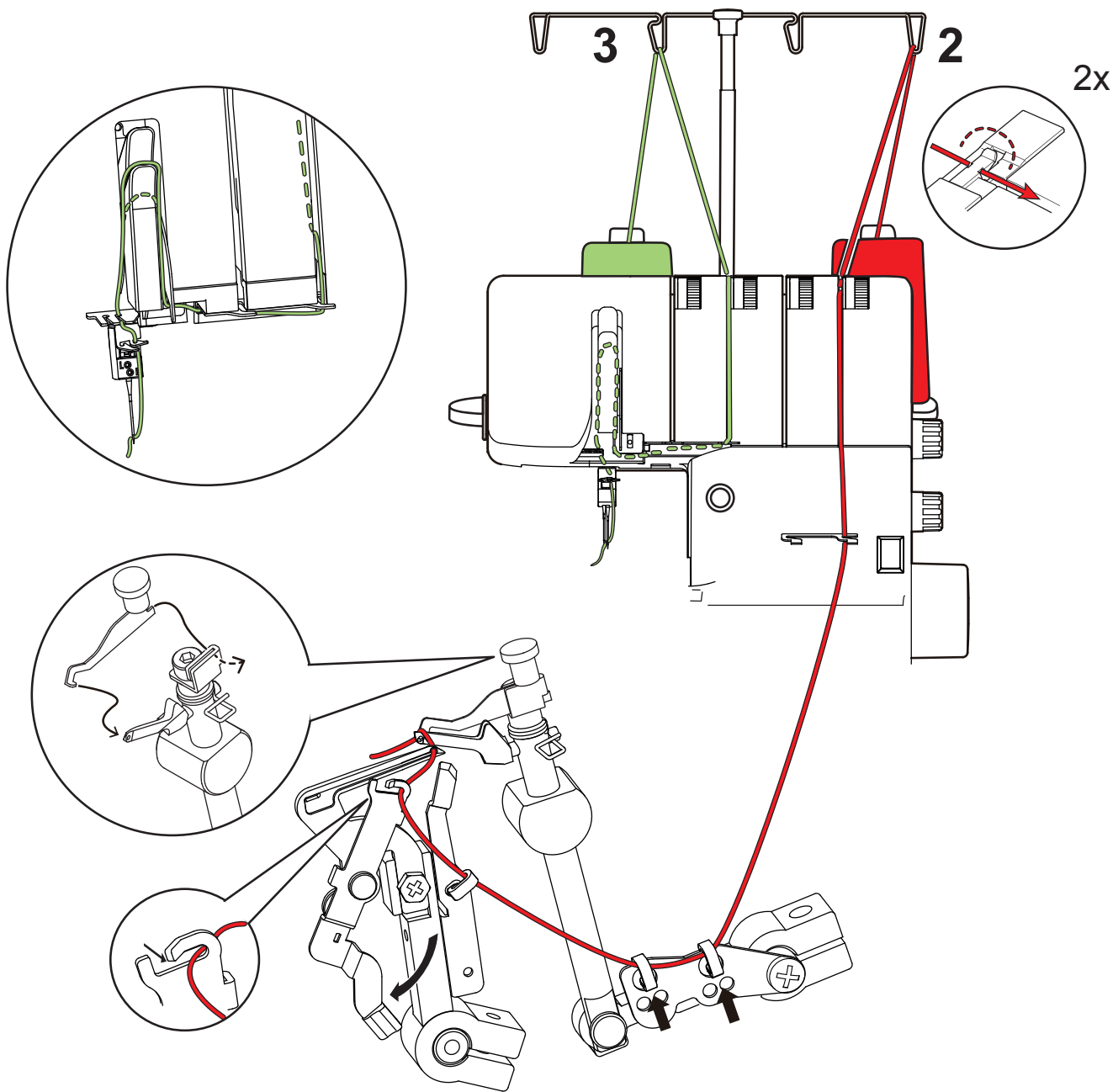
Заправка нитки/ Установка натяжения нитки				Установка машины					
Левая игла	Правая игла	Верхний петлитель	Нижний петлитель	Рычаг ролевого шва	Конвертер верхнего петлителя	Положение ножа	Длина стежка	Дифференциальный транспортер	
-	2	-	4	▲		6	2.5	1	



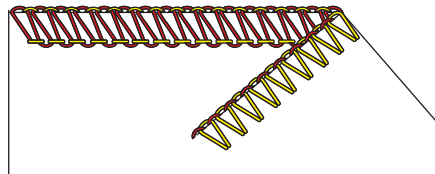
2-х ниточный подрубочный ролевой шов



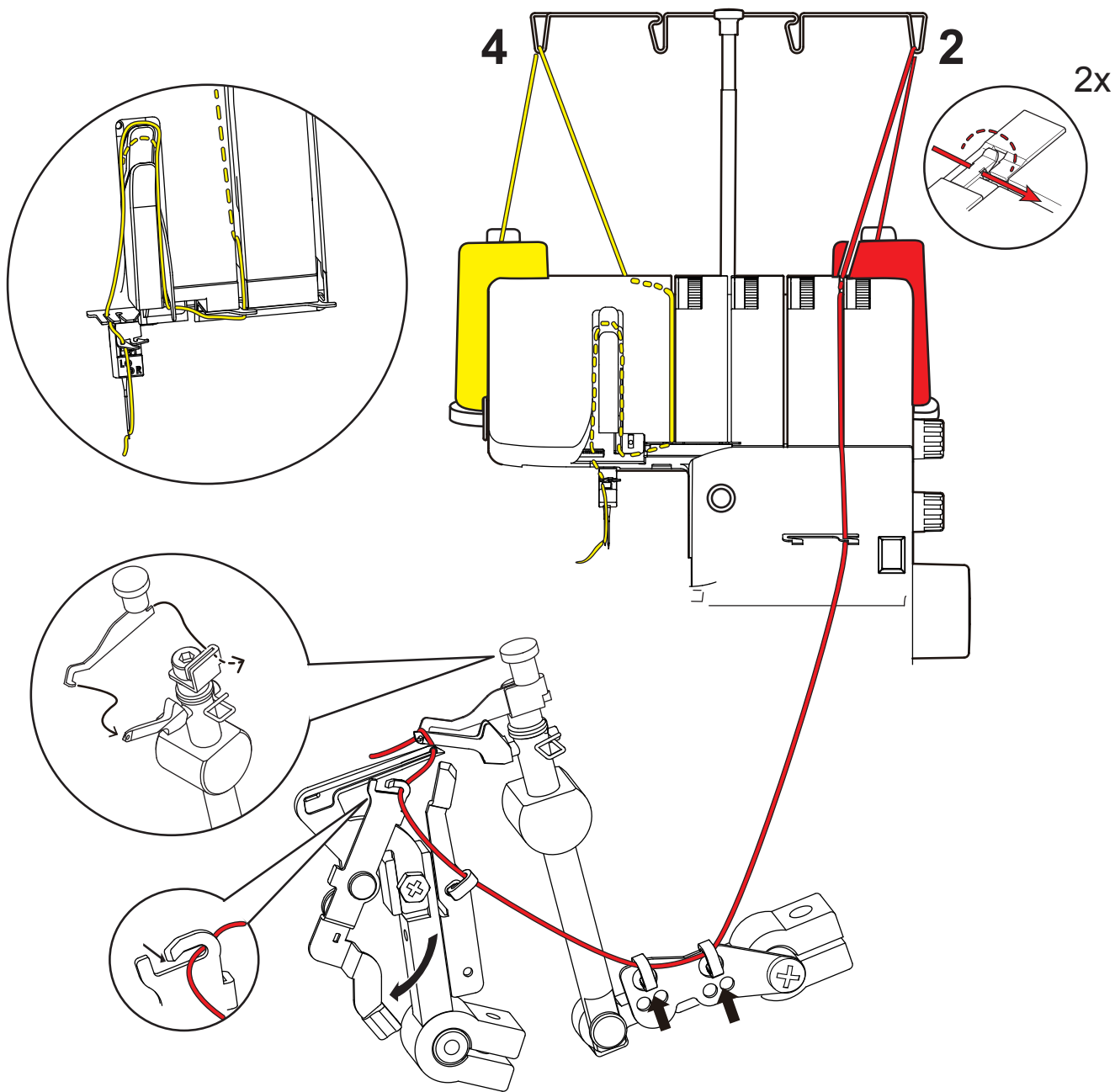
Заправка нитки/ Установка натяжения нитки					Установка машины				
Левая игла	Правая игла	Верхний петлитель	Нижний петлитель	Рычаг ролевого шва	Конвертер верхнего петлителя	Положение ножа	Длина стежка	Дифференциальный транспортер	
-	4	-	4	▽		5	1	1	



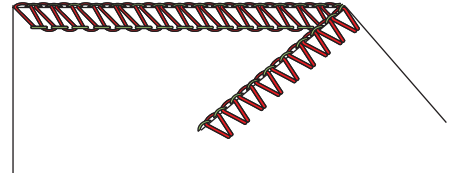
2-х ниточный оверлочный шов (LN) (левая игла)



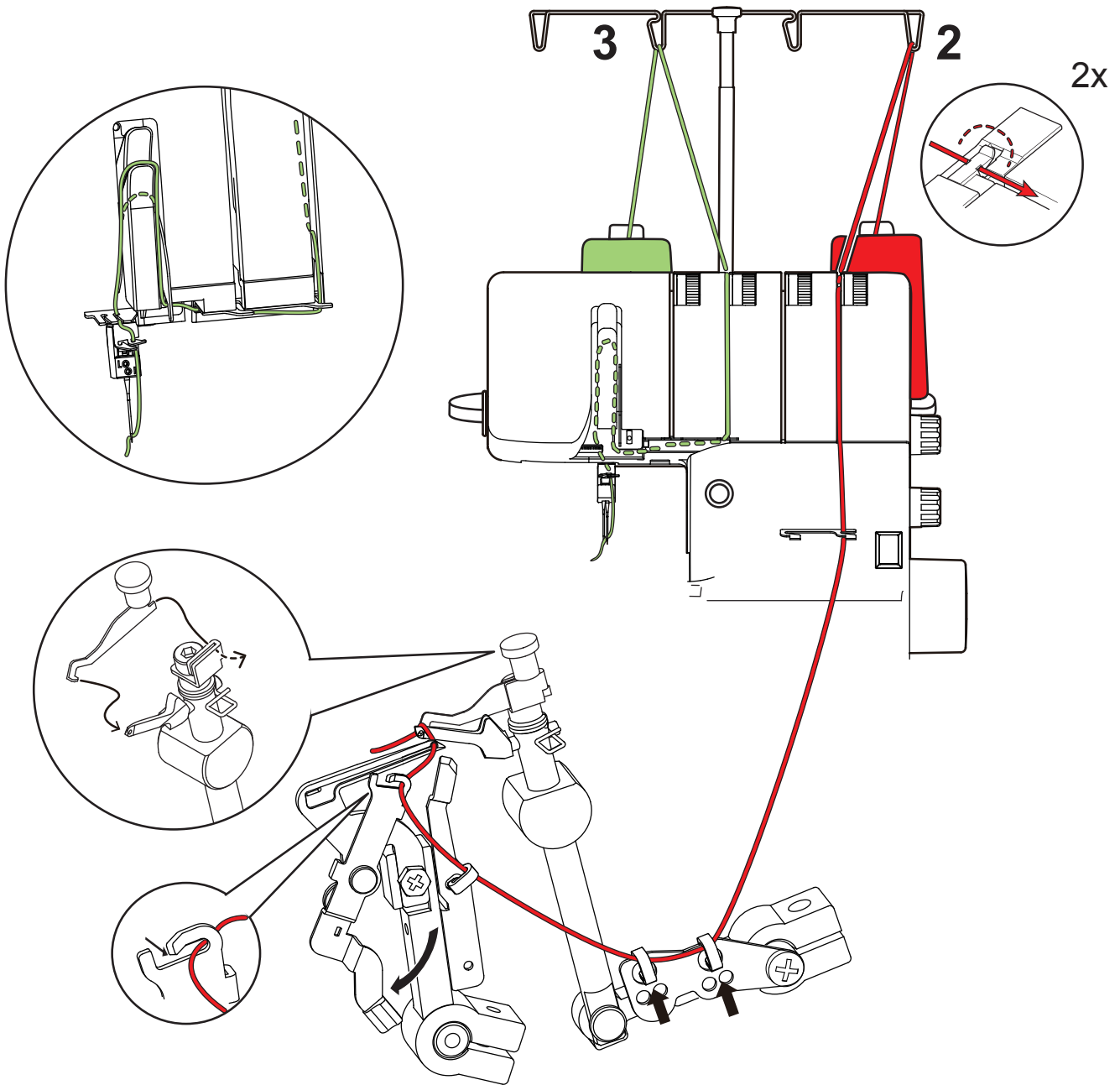
Заправка нитки/ Установка натяжения нитки				Установка машины					
Левая игла	Правая игла	Верхний петлитель	Нижний петлитель	Рычаг ролевого шва	Конвертер верхнего петлителя	Положение ножа	Длина стежка	Дифференциальный транспортер	
2	-	-	4	▲		6	2.5	1	



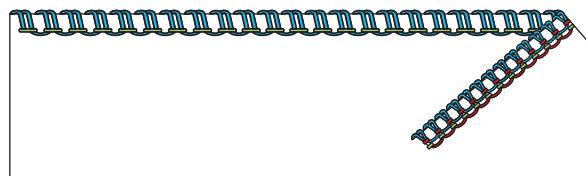
2-х ниточный оверлочный шов (RN) (правая игла)



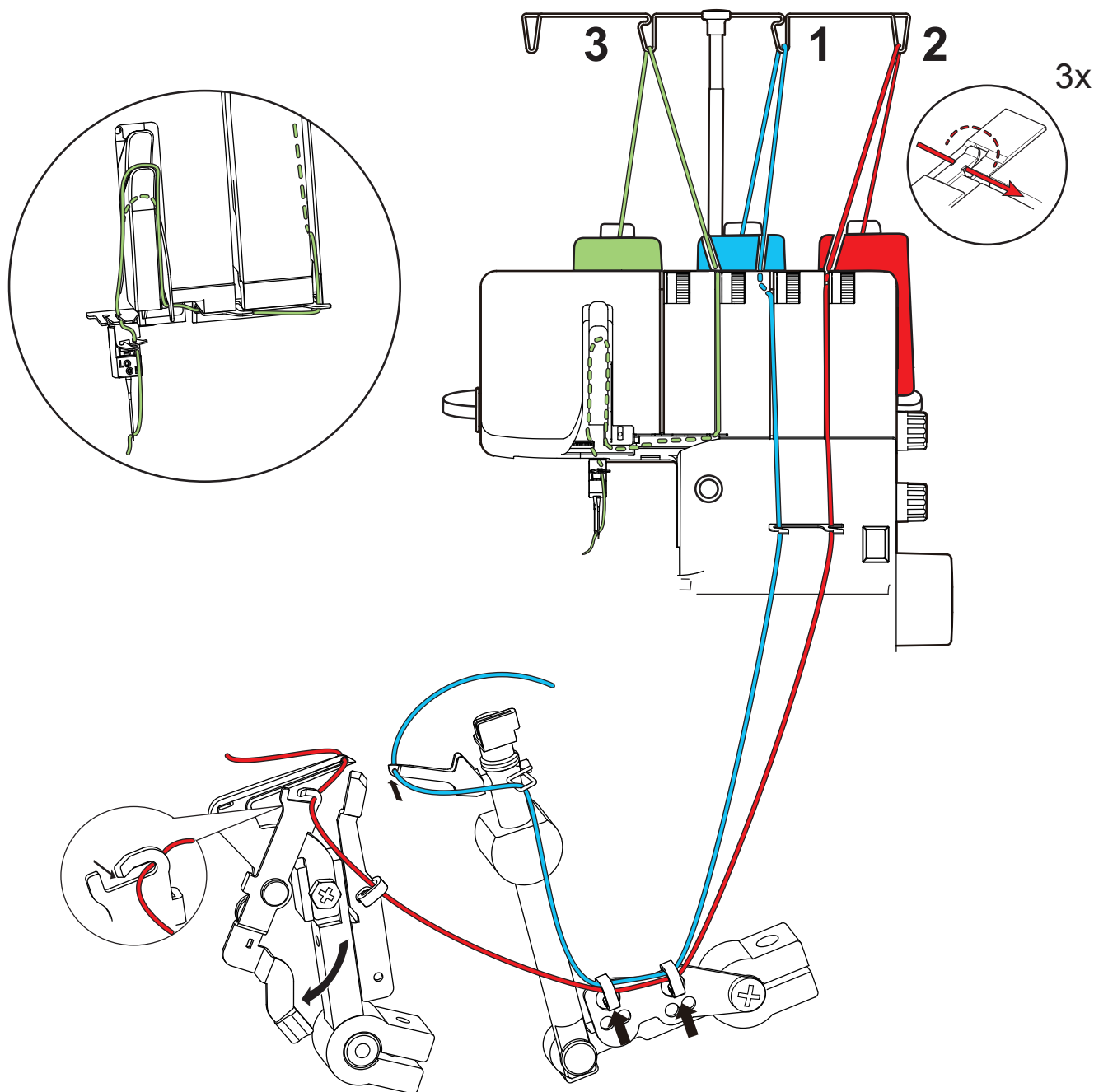
Заправка нитки/ Установка натяжения нитки				Установка машины					
Левая игла	Правая игла	Верхний петлитель	Нижний петлитель	Рычаг ролевого шва	Конвертер верхнего петлителя	Положение ножа	Длина стежка	Дифференциальный транспортер	
-	2	-	4.5	▲		6	2.5	1	



3-х ниточный шов "пико"



Заправка нитки/ Установка натяжения нитки					Установка машины				
Левая игла	Правая игла	Верхний петлитель	Нижний петлитель	Рычаг ролевого шва	Конвертер верхнего петлителя	Положение ножа	Длина стежка	Дифференциальный транспортер	
-	3.5	3.5	6.5	▽	-	6	2.5	1	





Copyright
2015 BERNINA International AG,
CH-8266 Steckborn

2. Серия - 2016/06 ru 5074506.0.18

made to create **BERNINA**